

Lascal® buggy board®

mini , maxi , maxi+

Owners manual
 Návod na používání
 Brugsanvisning
 Gebrauchsanleitung
 Εγχειρίδιο
 Manual del propietario
 Kasutusjuhend
 Käyttöohje
 Manuel d'utilisation
 Használati utasítás
 Manuale utente
 Naudotojo vadovas
 Īpašnieka rokasgrāmata
 Handleiding
 Instrukcja obsługi
 РУКОВОДСТВО ДЛЯ ВЛАДЕЛЬЦА
 Majitelia manuálna
 Navodila za uporabo
 Bruksanvisning
 用戶手冊



mini



maxi



maxi+

www.lascal.net

For fitting instructions :
visit : www.buggyboard.info

EN

CZ

DA

DE

EL

ES

ET

FI

FR

HU

IT

LT

LV

NL

PL

RU

SK

SL

SV

ZH

ŐRIZZE MEG: SZÜKSÉGE LEHET RÁ KÉSŐBB MAGYAR

Tisztelt vásárló! Köszönjük, hogy a Lascal BuggyBoard™ termékét választotta. Reméljük, termékünkkel elégedett lesz, és sok örömet szerez Önnek, amikor gyermekével használni fogja.

OLVASSA EL GONDOSAN A HASZNÁLATI UTASÍTÁST A HASZNÁLAT ELŐTT, ÉS ŐRIZZE MEG: SZÜKSÉGE LEHET RÁ KÉSŐBB. HA NEM TARTJA BE AZ UTASÍTÁSOKAT, GYERMEKE LEESHET A KOCSIRÓL ÉS MEGSÉRTHETI MAGÁT.

Index

Figyelmeztetések.....	47
Tartalom.....	48
Kerekek.....	48
Összekötőelemek.....	48
Tartókarok.....	49
Felszerelés.....	49
Leszerelés.....	50
Használaton kívül.....	50
Utolsó ellenőrzések	50
Hosszabbító készlet.....	51
Tartozék.....	51
Tisztítás és újrahajósítás.....	51
Vizsgálatok.....	51
Garancia.....	51
Egyéb Lascal termékek.....	102-105
Kapcsolat-felvételi adatok.....	105-106
Termékregisztrációs kártya	106-107

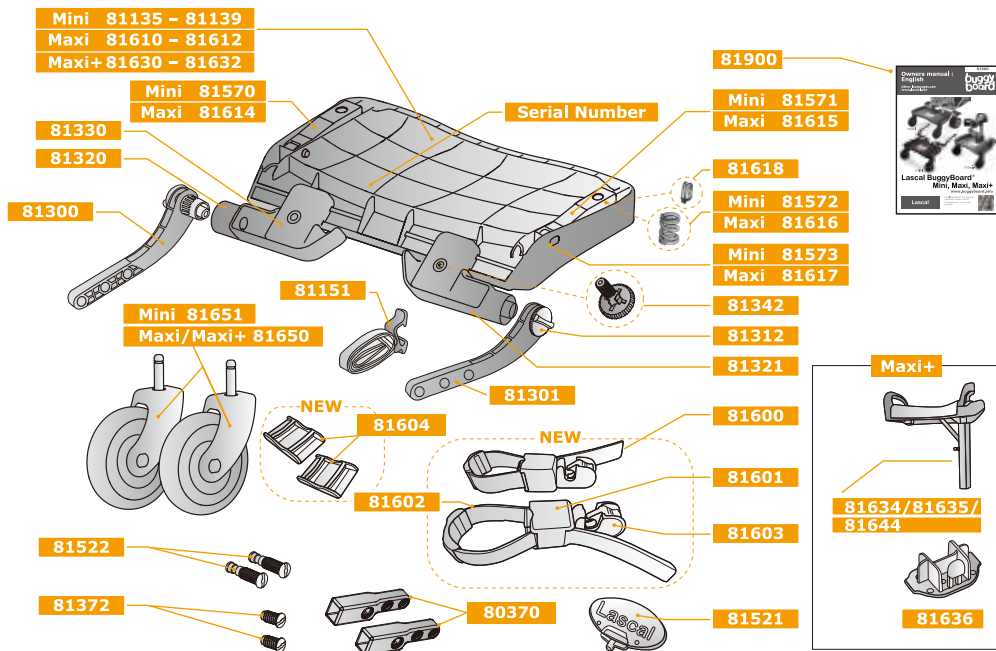
A BuggyBoard™ különböző kocsikhoz való szerelésére vonatkozó részletes információkért látogasson el a www.buggyboard.info weboldalra.



FIGYELMEZTETÉSEK

- **Egyszerre csak egy gyermek használhatja körülbelül 2 éves kortól és maximálisan 22 kg testsúlyig.**
- **Sohase eressze el a gyerekkocsit, ha gyermeke a BuggyBoard™-on áll. Ne hagyja felügyelet nélkül gyermekét, amikor ő a BuggyBoard™-on áll.**
- **Figyeljen arra, hogy gyermeke mindkét lábával a BuggyBoard™ csúszásmentes hátsó részén álljon.**
- **Sohase használja a babakocsi rögzítő fékét, ha a gyermeke a BuggyBoard™-on áll.**
- **Használat előtt mindig ellenőrizze az összekötőelemeket, és ha szükséges, húzza meg azokat.**
- **Ne használja a BuggyBoard™-ot, ha bármely alkatrésze törött, sérült vagy hiányzik.**
- **Ne engedje, hogy gyerekek játszanak a BuggyBoard™-dal.**
- **A gyermeknek az ülőkén mindig hátrafelé nézve kell ülnie.**
- **Ne tolja a kocsit lépcsőre fel vagy le, ha a fellépőn gyermek áll.**
- **Soha ne használja a BuggyBoard™ fellépőt, ha bármely része törött, sérült, elhasználódott vagy hiányzik.**
- **A kampóval ellátott hevedert el kell távolítani, ha a BuggyBoard™ fellépőt használja, úgy, hogy a gyermekek ne érhesék el a fulladásveszély elkerülése érdekében.**

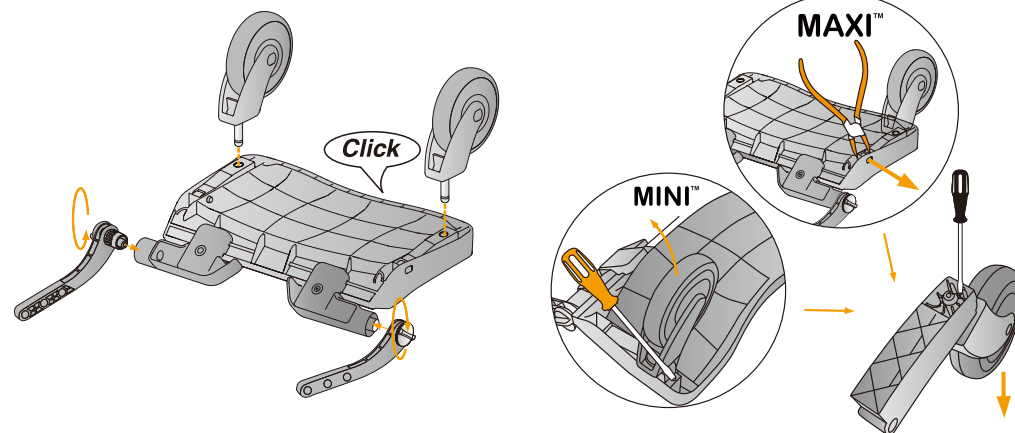
BUGGYBOARD TARTALOM - MINI, MAXI ÉS MAXI+



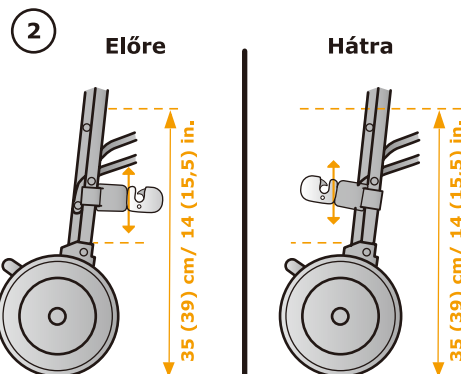
Alkatrész szám			Megnevezés
mini	maxi	maxi+	
81135-81139	81610-81612	81630-81632	Gyerekállás
81151	81151	81151	Szj kapoccsal
81300L/81301R	81300L/81301R	81300L/81301R	Bal kar/Jobb kar
81312Grey	81312Grey	81312Grey	Magasságállító csavar (piros/kék)
81320L/81321R	81320L/81321R	81320L/81321R	Tartókartámasz, bal/Tartókartámasz, jobb
81330	81330	81330	Rögzítő lemez
81342Grey	81342Grey	81342Grey	Rögzítő csavar
81651	81650	81650	Kerék
81522Grey	81522Grey	81522Grey	Sasszeg
81600	81600	81600	Összekötő szerelvény
			81601 Összekötő borítás
			81602 Összekötő szj
			81603 Összekötő csavar
			81604 Lökéscsökkentő párna
81570L/81571R	81614L/81615R	81614L/81615R	Felfüggesztő tartókar, bal/Felfüggesztő tartókar, jobb
81572	81616	81616	Felfüggesztő rugó
81573	81617	81617	Felfüggesztő szegecs
81618	81618	81618	Felfüggesztő szegecs
80370	80370	80370	Kerékszár ház
80372Grey	80372Grey	80372Grey	Hosszabbító
81521	81521	81521	Hosszabbító csavar
81911	81911	81911	Sasszeg
		81634B/81635R/ 81644G	Kék ülőke/Piros ülőke/ Szürke ülőke Maxi+
		81636	Kupak a Maxi +-hoz

KEREK ÉS TARTÓKAROK

1. A kerekek és tartókarok felszerelése. (A kerekek leválasztása)



THE CONNECTORS

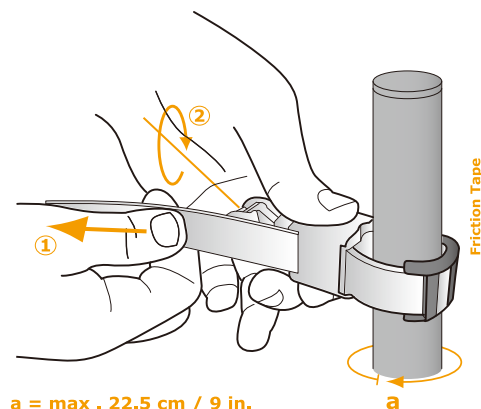


2. A csatlakozók rögzítése.

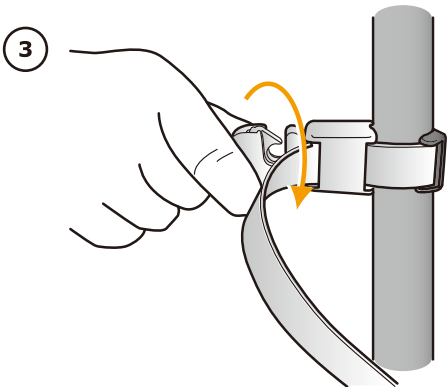
Részletes információk a www.buggyboard.info weboldalon.

A csatlakozók rögzíthetők előre néző illetve hátra néző pozícióba is. A csatlakozók rögzíthetők különböző méretű vázákhoz, de maximum 22.5 cm (9 in.) átmérővel rendelkezőkhöz. Kösse a hevedert a váz csőve köré, majd fűzze át a csaton. Csúsztassa a lökéscsökkentő párnát a megfelelő helyre, majd húzza meg a hevedert óvatosan. Ellenőrizze, hogy a csatlakozók megfelelően tartanak.

- a karok (81300/81301) elérjék a csatlakoztató (maximum 35 cm (14 in.), hosszabbító tartozékkal 39 cm (15,5 in.) a talaj fölé).
- a lehető legalacsonyabban helyezkedjenek el a vázon.
- ne zavarják a kocsik összecukó mechanizmusát.
- a karok ne akadályozzák sem fékszerkezetet, sem a kerekek mozgását a



a = max. 22.5 cm / 9 in.



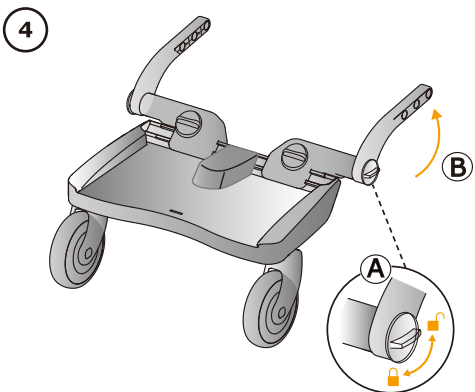
3. A csatlakozók megfeszítése

A csatlakozók zárját az óramutató járásával megegyező irányba csavarja el, ezzel biztosítja a megfelelő feszes rögzítést. Ellenőrizze, hogy a kocsi továbbra is összecusukható, és a fékek is megfelelően működnek, ha nem, akkor a csatlakozókat át kell helyezni.

A csatlakozókat szilárdan kell rögzíteni a kocsihoz, úgy, hogy ne mozdulhassanak el.

(A leszerelésnél a zárat az óramutató járásával ellenkező irányba csavarja, amíg a csatlakozó ki nem lazul)

TARTÓTARTÓKAROK

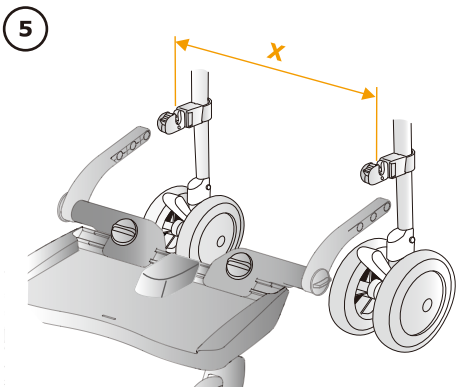


4. A Tartókarok előre forgatása.

Fordítsa a fellépőt a kerekekre

(A) Csavarozza ki a magasságállító csavarokat hogy éppen meglazuljanak.

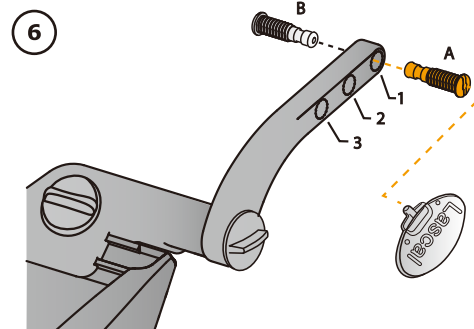
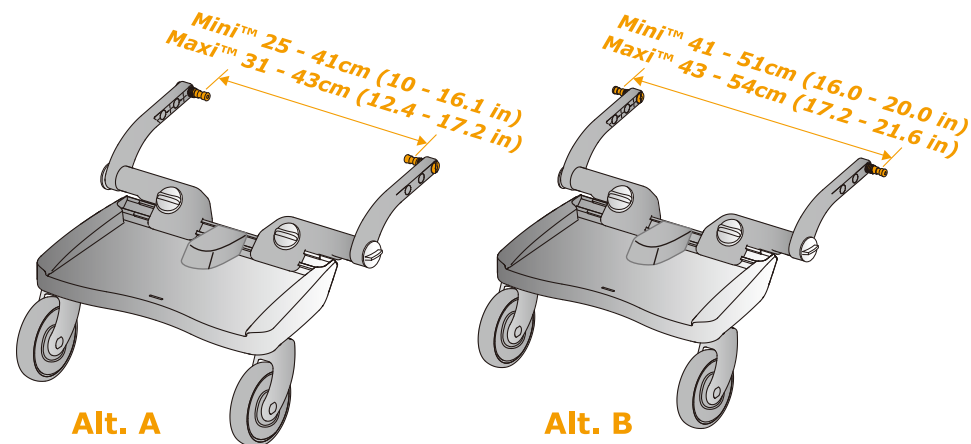
(B) Forgassa előre a tartókarokat, majd húzza meg a magasságállító csavarokat.



5. A sasszeg helyzetének beállítása.

Mérje **X** meg a távolságot a két összekötőelem közepe között.

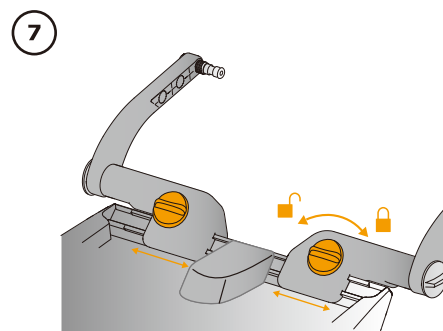
és helyezze be a sasszeget az **A.** vagy **B.** ábra szerint.



6. A megfelelő sasszeg furat kiválasztása.

Mindegyik tartókaron három furat található. A babakocsijához legjobban illeszkedő furat kiválasztásához helyezze a BuggyBoard™-ot a lehető legközelebb a babakocsi hátuljához, de figyeljen arra, hogy gyermeke majd kényelmesen állhasson rajta. A sasszeg helyzetének meghatározása után csavarja be a sasszeget a furatba, húzza meg egypénzérme segítségével. Ha a tartókarok túl rövidek a babakocsihoz, szeresse be a „Hosszabbító készlet” tartozékot lásd a 13 ábrát

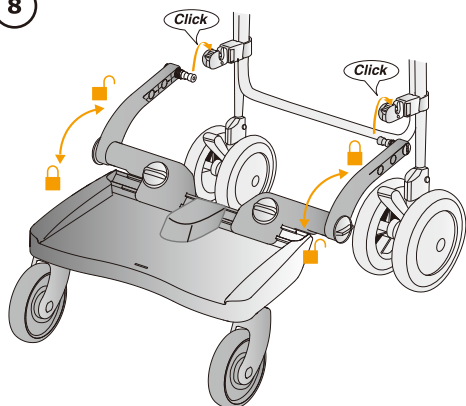
FELSZERELÉS



7. A BuggyBoard™ csatlakoztatása.

Csavarja ki a rögzítő csavarokat. Állítsa be a tartókarok szélességét, és pattintsa be a sasszegeket az összekötőelemekbe, majd húzza meg a rögzítő csavarokat. Figyeljen arra, hogy a tartókarok egyenlő távolságra legyenek a lap közepétől, és ügyeljen a sasszegek rögzítésére az összekötőelemekben.

8

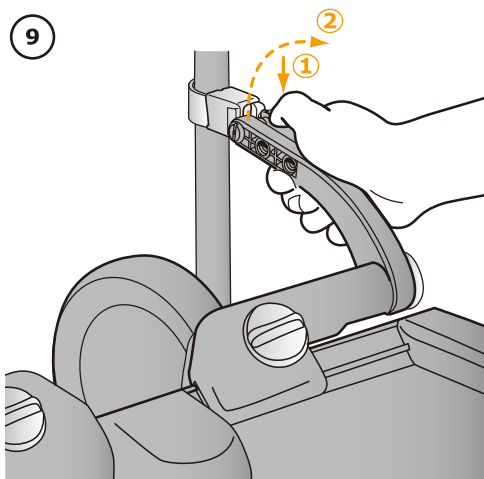


8. A gyerekállás vízszintesbe állítása.

Lazítsa meg a magasságállító csavarokat, és állítsa vízszintesbe a gyerekállást. Húzza meg a magasságállító csavarokat.

LESZERELÉS

9



9. A BuggyBoard™ leszerelése.

Csúsztassa lefele az összekötőelem csavarok végén lévő piros kioldó gombokat, és közben emelje meg és vegye ki a tartókarokat az összekötőelemekből.

FONTOS!

A babakocsi összecukása előtt le kell szerelni a BuggyBoard™-ot. Ne csukja össze a babakocsit felszerelt BuggyBoard™ esetén.

HASZNÁLATON KÍVÜL

10



10. A BuggyBoard™ hordozása

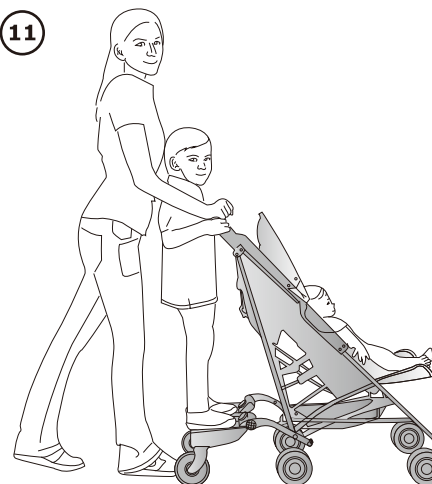
Ha a BuggyBoard™ éppen nincs használatban, felakasztható a kocsi hátuljára. A fellépőn levő kampós hevederrel rögzítse azt a kocsi legfelső pontjára.

Ha nem használja a BuggyBoard™ fellépőt, távolítsa el a hevedert, és helyezze gyerekek által nem elérhető helyre.

A BuggyBoard Maxi+ esetében szerelje le az ülőkét, ha zavar.

UTOLSÓ ELLENŐRZÉSEK

11



11. Utolsó ellenőrzések

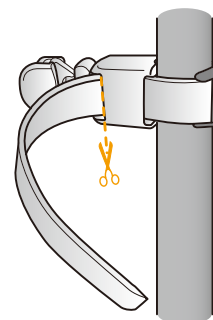
Miután felszerelte a BuggyBoard™ fellépőt a babakocsira, ellenőrizze az összeszerelést úgy, hogy a babakocsiban is ül egy gyermek, illetve a fellépőn is áll egy. A BuggyBoard™-nak úgy kell illeszkednie, hogy a rajta álló gyermek kényelmesen állhasson, Ön pedig szintén kényelmesen haladhasson a babakocsi mögött. Ha a beállítás nem megfelelő, állítsa előrébb vagy hátrébb a BuggyBoard™-ot.

Végül szerelje le a BuggyBoard™-ot, és ellenőrizze, hogy a babakocsit rendesen össze lehet-e zárni. Ha szükséges, helyezze át a csatlakozókat, vagy forgassa el úgy, hogy a másik irányba nézzenek.

A www.buggyboard.info oldalon további információt talál, valamint megtekintheti az összeszerelésről szóló videót is.

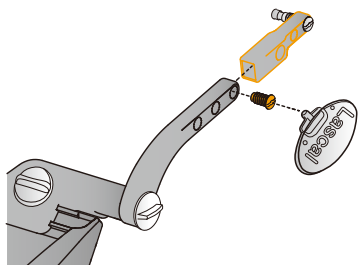
Amint végzett a szereléssel, a szíjakat vágja le a lehető legközelebb a csatlakozókhoz, a levágott éleket simítsa el.

Megjegyzés: Ha hosszan hagyja a szíjakat, azok beakadhatnak a sasszegek zárjába, és így veszélyeztethetik a BuggyBoard™ használatát.



HOSSZABBÍTÓ KÉSZLET

12

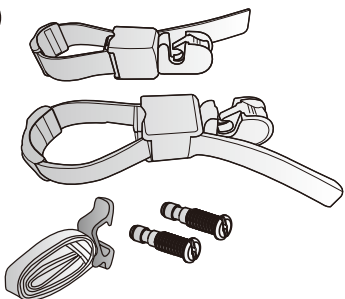


12. Hosszabbító készlet

A BuggyBoard™ egyes kocsikhoz való csatlakoztatásánál szükség lehet a "hosszabbító készletre". Ez 6 cm-re hosszabbítja meg a karokat. A hosszabbító készlet a BuggyBoard™ termék része.

TARTOZÉK

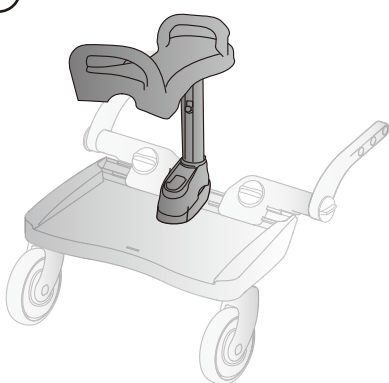
13



13. Extra csatlakoztató készlet

Ha Ön a BuggyBoard™ -et egy másik kocsihoz szeretné csatlakoztatni, úgy, hogy a csatlakoztatót nem szeretné leszerelni, szüksége lesz egy extra csatlakoztató készletre. Az extra csatlakoztató készlet tartalma: 2 csatlakoztató, 2 rögzítőcsavar, 2 rögzítőpánt és 1 kampós pánt

14



14. Ülőke Maxi testvérfellépőhöz (a Maxi + tartalmazza)

Az ülőke a Maxi testvérfellépő egy exkluzív kiegészítője, mellyel a testvérfellépő kisgyermek számára ülőkévé alakítható. Az alapos tervezésnek köszönhetően biztonságosan és könnyen rögzíthető és levehető a fellépőről. Az ülőke szereléséhez nincs szükséges speciális szerszámokra. Ha gyermeke inkább állni szeretne, az ülőke bármikor lehajtható, nem szükséges leszerelni.

Figyelem! A gyermeknek mindig hátrafelé nézve kell ülnie.

A testvérfellépőhöz a gyártó által nem jóváhagyott kiegészítők használata nem ajánlott.

TISZTÍTÁS ÉS ÚJRAHASZNOSÍTÁS

Tisztítási utasítás: Használjon melegvízbe áztatott puha rongyot és enyhe, nem súroló tisztítószeret. A BuggyBoard™ összes alkatrésze és csomagolása újrahasznosítható anyagokból készült.

VIZSGÁLATOK

Biztosítjuk Önt, hogy a BuggyBoard™ termék a legmagasabb minőséget képviseli. A gyártás folyamatos külső és belső ellenőrzés mellett zajlik. Az egyes részek és a termék maga is rendszeres ellenőrzésen esik át a laboratóriumainkban. A BuggyBoard™ tesztelése és próbája megfelel az EN1888-4 szabvány előírásainak.

Minden alkatrészt ellenőriztek, és azok megfelelnek a REACH (EU), illetve a CPSIA (USA) szabványoknak.

GARANCIA

Garanciát vállalunk arra, hogy normál használat és a kezelési utasítás betartása mellett a BuggyBoard™ a vásárlástól számított egy évig gyártási hiba mentes. Ez a garancia csak az eredeti kiskereskedelmi értékesítésre vonatkozik és csak a vásárlási bizonylattal együtt érvényesíthető.



Lascal[®]

For forward
thinking families

Lascal[®]
M1[™]Carrier

Lascal[®]
M1[™]Buggy

Lascal[®]
BuggyBoard[®]
maxi+



KiddyGuard®

Keep your child on the safe side

Create child-friendly places within moments with the new, improved Lascal KiddyGuard® Assure™, Accent™ and Avant™. Elegant, functional and totally secure, the Swedish designed safety barriers fit into any space. So, whether you live in a period property or a modern home, you can quickly transform dangerous spots without sacrificing on style.



m1™ Buggy

Your buggy your way

Pushing a buggy should always be this easy. The unique M1 buggy has rotatable handles with three different angles, each with two grip positions for the best, smoothest ride ever.

Handy height adjustment. Adjust the handles to suit you, with two different heights available. Choose between 12 handle positions, and swap mid-flow to suit your environment and stay in control at all times.

Space and height for taller people. Flexible handle adjustment means you can tailor the buggy to your height, even if you're taller. Rotating handles help you tweak the angle to suit your stride, including if you have a BuggyBoard® attached.

A comfortable seat. Designed for baby and parent alike, the M1 buggy® is completely comfortable for your little passenger. It's perfect for children up to 6 years old, or weighing up to 22kg.

Simply slot on your BuggyBoard®. Integrated connectors enable you to fix your BuggyBoard® onto the M1 buggy™ fast. Suitable for all BuggyBoard® models, it gives you the flexibility you need wherever you are.

Ready for anything. UV protection fabric, a pull-down canopy, and an integrated windbreak in the hood make the buggy perfect for any weather. Plus, used in a cover position, the canopy gives your child a little shade to sleep.

OTHER LASCAL PRODUCTS



Lascal® M1™ Carrier

The ergonomic carrier that keeps your baby close and comfortable

Innovative and ergonomic, the Lascal M1 Carrier makes travelling with your baby easy. A special infant seat adapts the carrier for newborns weighing 3.5kg (12lb), right up to 3-4-year-olds weighing 15kg (33lb.)

www.lascal.net

not sold in all countries.

CONTACT INFORMATION (A-L)

Albania

Kidscom SA
finance@kafounis.gr
www.kafounis.gr

Czech republic

VISPA Nachod sro
info@vispa.cz
www.vispa.cz

Iceland

Fifa / Orninn
gudrun@fifa.is
www.fifa.is

Australia

CNP Brands
info@cnpbrands.com.au
www.cnpbrands.com.au

Denmark

Nordideen GmbH & Co. KG
frommhagen@nordideen.de
www.nordideen.de

Ireland

Cheeky Rascals Ltd.
info@cheekyrascals.co.uk
www.cheekyrascals.co.uk

Austria

Nordideen GmbH
info@nordideen.de
www.nordideen.de

Estonia

Tootiny
biuro@tootiny.com
www.tootiny.com

Israel

Trulo Israel Ltd
pegil@netvision.net.il
www.babysafe.co.il

Belgium

Hebeco BVBA
info@hebeco.be
http://www.hebeco.be

France

Gamin-Tout-Terrain
contact@gamin-tout-terrain.com
www.gamin-tout-terrain.com

Italy

Real Baby Distribuzione s.r.l.s.
silvia.ingravallo@realbaby.it
www.realbaby.it

Bulgaria

Silvex 1
vesela@silvex1.com
http://www.silvex1.com

Germany

Nordideen GmbH & Co. KG
info@nordideen.de
www.nordideen.de

Japan

T-Rex, Co. Ltd.
sales-1@t-rexbaby.co.jp
www.t-rexbaby.co.jp

Canada

Regal Lager, Inc.
support@lascal.zendesk.com
www.regallager.com

Greece

Kidscom SA
finance@kafounis.gr
www.kafounis.gr

Latvia

Tootiny
edwin.jonsson@tootiny.com
www.tootiny.com

China

Cute-Q Trading (Shanghai) Co. Ltd.
info@cute-q.com
www.cute-q.com

Hongkong / Macau

Lascal Limited
info@lascal.com.hk
www.lascal.net

Lithuania

Tootiny
edwin.jonsson@tootiny.com
www.tootiny.com

Cyprus

Xenofon Demetriades & Son Ltd
gkzorpas@cytanet.com.cy

Hungary

Brendon Gyermekarhazak Kft.
posch.szilvia@brendon.hu
www.brendon.hu

Luxembourg

Hebeco BVBA
info@hebeco.be
www.hebeco.be

CONTACT INFORMATION (M-U)

Malaysia

Infantree Pte Ltd
suzanne@infantree.net
www.infantree.net

Serbia

Kidscom SA
finance@kafounis.gr
http://www.kafounis.gr

Taiwan

Topping Prosperity Inc.
sales.iris@bnb.com.tw
www.bnb.com.tw

Malta

Rausi Co. Ltd
angelic@rausi.com.mt
www.rausi.com.mt

Singapore

Infantree Pte Ltd
suzanne@infantree.net
www.infantree.net

Taiwan

Evey Co., Ltd
jason@evey.com.tw
www.evey.com.tw

Netherlands

Hebeco BVBA
info@hebeco.be
www.hebeco.be

Slovakia

VISPA Nachod sro
pavelka@vispa.cz
www.vispa.cz

Thailand

Thai Soonthorn International
Trading Co., Ltd.
nfo@thaisoonthorninter.com
www.thaisoonthorninter.com

Norway

Norske Servicesystemer AS
eli@servicesystemer.no
www.servicesystemer.no

Slovenia

MAMI d.o.o.
info@mami.si
www.mami.si

Turkey

operaistanbul
info@operaistanbul.com
www.operaistanbul.com

Poland

Tootiny
biuro@tootiny.com
www.tootiny.com

South Korea

Penta Zone Inc.
pentazone@gmail.com
www.pentazone.co.kr

UK

Cheeky Rascals Ltd.
info@cheekyrascals.co.uk
www.cheekyrascals.co.uk

Portugal

Nikidom, S.L.
nikidom@nikidom.com
www.nikidom.com

Spain

Nikidom, S.L.
nikidom@nikidom.com
www.nikidom.com

Ukraine

Tootiny
edwin.jonsson@tootiny.com
www.tootiny.com

Romania

Kidscom SA
finance@kafounis.gr
www.kafounis.gr

Sweden

Carlo i Jönköping AB
info@carlobaby.com
webshop.carlobaby.com

USA

Regal Lager, Inc.
support@lascal.zendesk.com
www.regallager.com

Russia

INTERAMNA LTD
sadolin.jesper@gmail.com

Switzerland

BAMAG Babyartikel und
Mobel AG
tanja.herzog@babybamag.ch
www.babybamag.ch

Register online at www.lascal.net/web/register or by registration card/post

PRODUCT REGISTRATION CARD / Registrační karta výrobku / KARTA ΕΓΓΡΑΦΗΣ ΠΡΟΪΟΝΤΩ Karta rejestracyjna produktu / REGISTRERINGSKORT

Register your purchase at www.lascal.net/web/register or fill in and return this card by mail.
Zaregistrujte váš nákup na www.lascal.net/web/registraci, nebo kartu vyplňte a zašlete vašemu distributorovi.
Registrieren Sie Ihren Kauf unter www.lascal.se/web/register oder füllen Sie diese Karte aus und senden Sie diese per Post.
Registre su compra en www.lascal.net/web/register o rellene este formulario y envíelo por correo.
Enregistrez votre achat sur www.lascal.net/web/register ou complétez et renvoyez cette carte par la poste.
Καταχωρήστε την αγορά σας στο www.lascal.net/web/εγγραφέτε ή να την συμπληρώσετε και να την επιστρέψετε με τον τοπικό διανομέα σας.
Zarejestruj swój zakup na www.lascal.net/web/register lub wypełnij i odeślij kartę do lokalnego dystrybutora.
Registrera ditt inköp på www.lascal.net eller skicka ifyllt registreringskort till vår distributör/importör.

- En.** Registering is the only way to guarantee that Lascal will notify you in the unlikely event we need to issue a safety notification.
- Cz.** Registrace může zaručit, že Lascal vás informuje v případě informace o vydání bezpečnostních upozornění.
- De.** Eine Registrierung ist die einzige Möglichkeit Sie im unwahrscheinlichen Falle einer Rückrufaktion informieren zu können.
- Es.** El registrarse es la única garantía de que Lascal le notifique, si fuese necesario, la emisión de un certificado de seguridad.
- Fr.** L'enregistrement de votre achat vous garantit que Lascal vous tiendra informé dans le cas où un avis de sécurité serait publié.
- Gr.** Η εγγραφή είναι ο μόνος τρόπος για να διασφαλιστεί ότι Lascal θα σας ειδοποιήσει και στην απίθανη περίπτωση που θα πρέπει να εκδώσει μια ειδοποίηση ασφαλείας.
- Pl.** Rejestracja to jedyny sposób aby zagwarantować, że Lascal powiadomi cię gdyby, co jest mało prawdopodobne, musiał wydać informacje o bezpieczeństwie.
- Sv.** Din registrering gör det möjligt för oss, att ifall det helt oförmodat skulle uppstå ett fel på denna typ av produkt, kunna informera dig direkt.

Name / jméno / Nom / Nombre / Nom / Όνομα / Imię i nazwisko / Namn

Address / adresa / Adresse / Dirección / Adresse / Διεύθυνση / Adres / Address

City / město / Ort / Ciudad / Ville / Πόλη / Miasto / Stad

State / stát / staat / Provincia / Etat / κράτος /
Stan / stat

Postcode / směrovací číslo / Postleitzahl / Código postal / Code postal
Ταχυδρομικός τομέας / Kod pocztowy / Postnummer

Country / země / Land / País / Pays / Χώρα / kraj / Land

E-mail address / e-mailová adresa / E-mail address / E-mail / Email / Διεύθυνση E-mail / adres e-mail / E-mailaddress

Date of purchase
datum nákupu
Kaufdatum
Fecha de compra
Date d'achat
Ημερομηνία αγοράς
Data zakupu
Inköpsdatum

Serial number (see underside of the platform)
Sériové číslo (see underside of the platform)
Seriennummer (see underside of the platform)
número de serie (see underside of the platform)
Numéro de série (see underside of the platform)
tΑύξων αριθμός (see underside of the platform)
tNumer seryjny (see underside of the platform)
Seriennummer (see underside of the platform)

**buggy
board™**

Register online at www.lascal.net/web/register or by registration card/post

PRODUCT REGISTRATION CARD / Registrační karta výrobku / ΚΑΡΤΑ ΕΓΓΡΑΦΗΣ ΠΡΟΪΟΝΤΩΝ /
arta rejestracyjna produktu / REGISTRERINGSKORT

Place
stamp
here

Lascal[®]

Lascal Limited

Unit 2507, 25/F,
Kimberland Centre,
55 Wing Hong Street,
Hong Kong

E-mail: info@lascal.com.hk
website: www.lascal.net
www.kiddyguard.com

PRODUCT REGISTRATION CARD / Registrační karta výrobku /
ΚΑΡΤΑ ΕΓΓΡΑΦΗΣ ΠΡΟΪΟΝΤΩΝ / Karta rejestracyjna produktu /
REGISTRERINGSKORT

- En. To return this card by mail, please find the address of your national registration office on page 105-106, or register online at www.lascal.net
- Cz. Pro vrácení karty poštou, použijte prosím adresu vašeho místního distributora na straně 105-106, nebo registrujte online na www.lascal.net
- De. Möchten Sie diese Karte per Post einschicken, finden Sie das zuständige Büro auf den Seiten 105-106, oder registrieren Sie sich unter www.lascal.se.
- Es. Envíe esta tarjeta por correo, busque la dirección de su oficina en el registro de la página 105-106, o regístrese on-line en www.lascal.net
- Fr. Affranchissez cette carte et renvoyez la au distributeur de votre pays (voir liste en page 105-106, ou en ligne sur www.lascal.net
- Gr. Για να επιστρέψετε αυτή την κάρτα με το ταχυδρομείο, παρακαλώ βρείτε τη διεύθυνση του τοπικού γραφείου εγγραφής σας στη σελίδα 105-106, ή εγγραφείτε ηλεκτρονικά στη www.lascal.net
- Pl. W celu otrzymania zwrotu tej karty, proszę odszukać adres lokalnego biura rejestracji na stronach 105-106, lub zarejestrować się online www.lascal.net
- Sv. Returnera registreringskortet till distributören/importören i ditt land, se sid. 105-106, eller registrera direkt på www.lascal.net

Lascal[®]

Please fold and seal with tape before mailing. Do not staple.
Prosím, složít a zapečetit lepicí páskou dříve, než mailem. Nenechte si sponku.
Bitte falten und mit Klebeband versiegeln. Bitte nicht tackern.
Por favor, doble y pegue esta tarjeta antes de enviarla. No utilizar grapas.
Plier et scotcher avant de poster. Ne pas agraffer.
Παρακαλούμε φορέξ και σφραγίζονται με κολλητική ταινία πριν ταχυδρομείου. Μην κλιν.
Proszę złożyć i zakleić taśmą przed wystaniem. Nie zszywki.
Vik och försegla med tejp innan utskick. Inte håfta.