

# Lascal® buggy board®

## mini , maxi , maxi+

Owners manual  
 Návod na používání  
 Brugsanvisning  
 Gebrauchsanleitung  
 Εγχειρίδιο  
 Manual del propietario  
 Kasutusjuhend  
 Käyttöohje  
 Manuel d'utilisation  
 Használati utasítás  
 Manuale utente  
 Naudotojo vadovas  
 Īpašnieka rokasgrāmata  
 Handleiding  
 Instrukcja obsługi  
 РУКОВОДСТВО ДЛЯ ВЛАДЕЛЬЦА  
 Majitelia manuálna  
 Navodila za uporabo  
 Bruksanvisning  
 用戶手冊



mini



maxi



maxi+

[www.lascal.net](http://www.lascal.net)

For fitting instructions :  
visit : [www.buggyboard.info](http://www.buggyboard.info)

EN

CZ

DA

DE

EL

ES

ET

FI

FR

HU

IT

LT

LV

NL

PL

RU

SK

SL

SV

ZH

# SÄILYTÄ MYÖHEMPÄÄ TARVETTA VARTEN SUOMI

Hyvä asiakas! Kiitos, että valitsit Lascalin BuggyBoard™-seisomalaudan.

Toivomme, että olet tyytyväinen tuotteeseen, ja toivotamme sinulle hyviä ulkoiluretkiä lastesi ja BuggyBoardin™ kanssa.

**TUTUSTU NÄIHIN OHJEISIIN HUOLELLISESTI ENNEN SEISOMATELINEEN KÄYTTÖÄ JA SÄILYTÄ OHJEET MYÖHEMPÄÄ TARVETTA VARTEN. JOS ET NOUDATA OHJEITA, LAPSESI VOI PUDOTA TELINEELTÄ JA VAHINGOITTAÄ ITSEÄÄN.**

## Index

Varoitukset.....	37
Sisällysluettelo.....	38
Pyörät.....	38
Kiinnittimet.....	38
Varret.....	39
Kiinnitys.....	39
Irrotus.....	40
Teline ylösnostettuna.....	40
Loppu varmistukset.....	40
Pidennyssetti.....	41
Lisätarvike.....	41
Puhdistus ja kierrätys.....	41
Testit.....	41
Takuu.....	41
Muita Lascal-tuotteita.....	102-105
Yhteystiedot.....	105-106
Tuoterekisteröintikortti.....	106-107

**Yksityiskohtaista tietoa siitä, miten BuggyBoard™ kiinnitetään erilaisiin vaunuihin:**

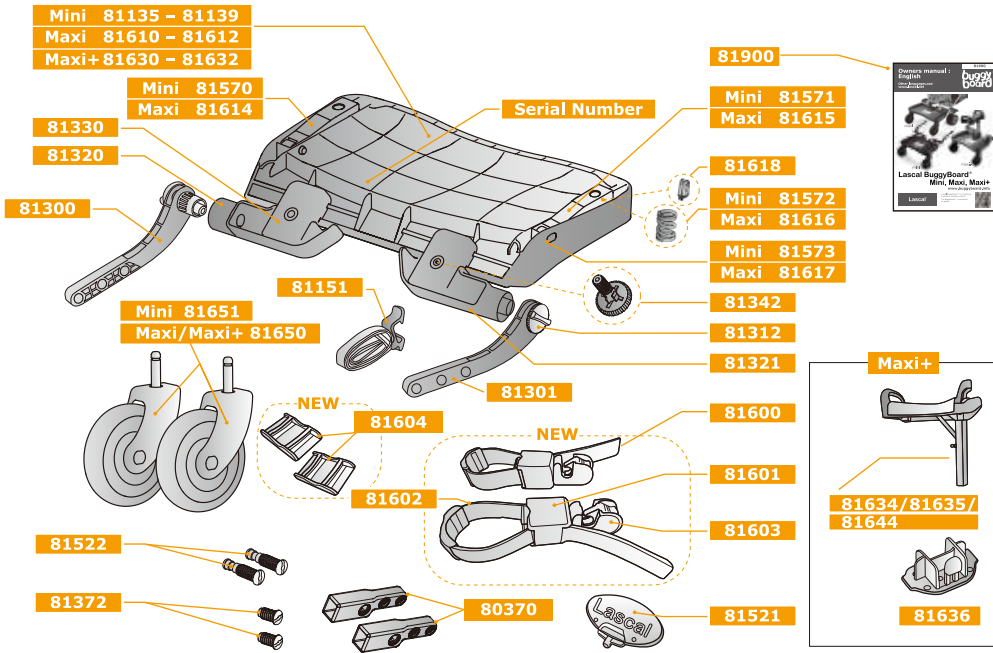
[www.buggyboard.info](http://www.buggyboard.info)



## VAROITUS

- Tarkoitettu kerrallaan vain yhdelle lapselle, jonka ikä on noin kaksi vuotta ja paino enintään 22 kg.
- Älä käytä Buggy Board seisoma-alustaa, jos mikä tahansa sen osista on vaurioitunut, kulunut tai puuttuu.
- Tarkasta joka kerta ennen käyttöä liitokset ja tarvittaessa kiristä niitä.
- Koukullinen hihna tulee irrottaa, kun Buggy Board seisoma-alusta on käytössä, ja kuristumisen välttämiseksi se tulee pitää lasten ulottumattomilla.
- Pidä kädet aina lastenvaunujen kädensijoilla, kun lapsesi seisoo Buggy Board seisoma-alustalla.
- Älä aja kävelytien reunojen tai porrasaskelmien yli tai niistä alas, kun lapsi on seisoma-alustalla.
- Älä käytä seisoma-alustaa työntääksesi kärryä/lastenvaunuja rullalaudan tapaan.
- Buggy Board satulaa käytettäessä lapsen tulee aina istua selkä ajosuuntaan päin.
- Älä anna lasten leikkiä Buggy Board tuotteella.

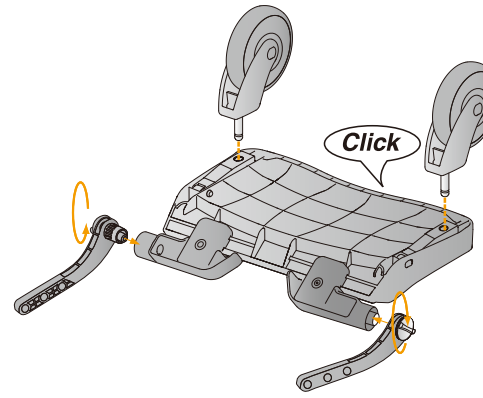
## Buggyboard sisältö - Mini, Maxi ja Maxi+



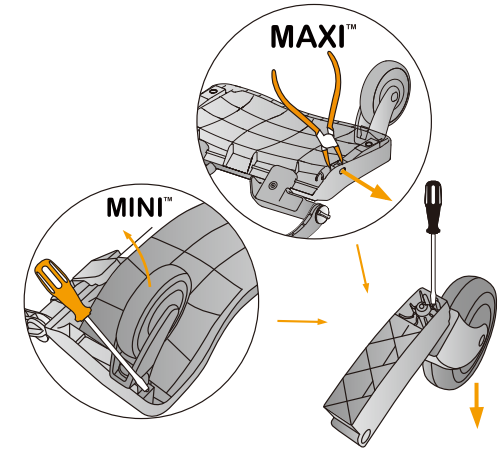
Osanumero			Kuvaus
mini	maxi	maxi+	
81135-81139	81610-81612	81630-81632	Teline
81151	81151	81151	Koukullinen hihna
81300L/81301R	81300L/81301R	81300L/81301R	Varsi, vasen/Varsi, oikea
81312Grey	81312Grey	81312Grey	Korkeudensäätöruuvi (punainen/sininen)
81320L/81321R	81320L/81321R	81320L/81321R	Varren tuki, vasen/Varren tuki, oikea
81330	81330	81330	Kiinnityslevy
81342Grey	81342Grey	81342Grey	Kiinnitysruuvi
81651	81650	81650	Pyörä
81522Grey	81522Grey	81522Grey	Saksisokka
81600	81600	81600	Kiinnitin
			81601 Kiinnittimen kansi
			81602 Kiinnittimen hihna
			81603 Kiinnittimen pultti
			81604 Hankaustyyny
81570L/81571R	81614L/81615R	81614L/81615R	Tukivarsi, vasen/Tukivarsi, oikea
81572	81616	81616	Kannatusjousi
81573	81617	81617	Kiinnitysniitti
81618	81618	81618	Pyörän lukitussalpa
80370	80370	80370	Jatko-osa
80372Grey	80372Grey	80372Grey	Jatkoruuvi
81521	81521	81521	Sokka
81911	81911	81911	Manuaalinen Mini ja Maxi
		81634B/81635R/ 81644G	Sininen satula/punainen satula/ harmaa satula Maxi+ varten
		81636	Kansi Maxi+

## PYÖRÄT JA VARRET

### 1. Pyörien ja varsien kiinnitys.

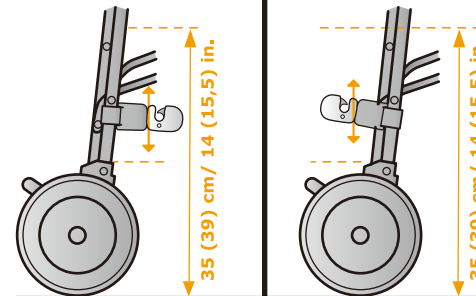


### (Pyörien irrottaminen)



## KIINNITTIMET

### 2. Eteenpäin Taaksepäin

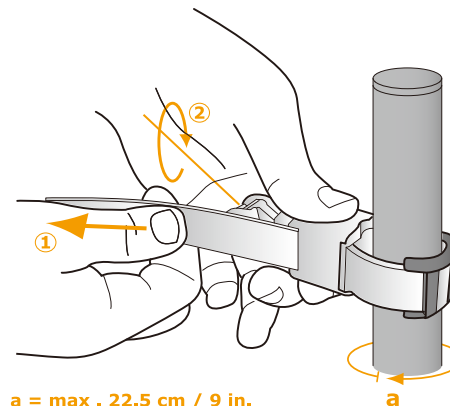


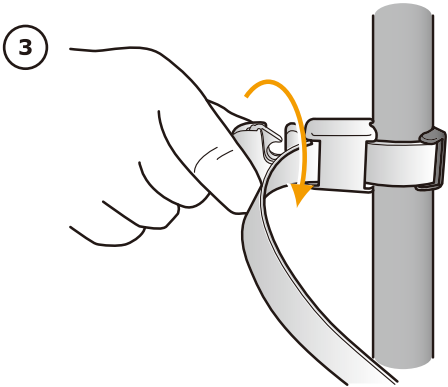
### 2. Liitosten sijoittaminen

Lisätietoa: [www.buggyboard.info](http://www.buggyboard.info)

Liitokset voi kiinnittää suunnassa eteenpäin tai taaksepäin. Liitokset voi asentaa erimuotoisiin, enintään 22,5 cm läpimittaisiin putkiin. Pane hihna putken ympäri. Vie sitten hihna liitoksen katteessa olevan raon läpi ja työnnä hankaustyyny paikalleen ja vedä hihnasta kevyesti. Tarkasta liitosten asento

- kiinnitysvarret (81300/81301) yltyvät kiinnikkeisiin (max. 35 cm (14 in.), pidennysvarrella 39 cm (15,5 in) maanpinnan yläpuolella).
- ne ovat vaunuissa niin alhaalla kuin mahdollista
- ne eivät estä vaunujen kokoontaittomekanismeja toimimasta
- kiinnitysvarret eivät kosketa vaunujen jarrumekanismeja eivätkä pyöriä.





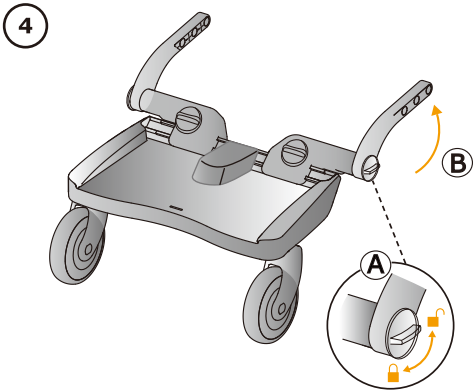
### 3. Liitosten kiristäminen.

Kiinnitä liitos vääntämällä sen pulttia myötäpäivään. Tarkasta, että lastenvaunut voi kunnolla taittaa kokoon ja että se jarrut toimivat kunnolla; jos näin ei ole, saattaa olla tarpeen muuttaa liitosten asentoa.

Liitosten tulee olla lujasti lastenvaunuihin kiinnitettyinä, jotta ne eivät ala liikkua vaunuissa.

(Liitoksen avaamiseksi väännä sitä vastapäivään kunnes liitos irtaantuu)

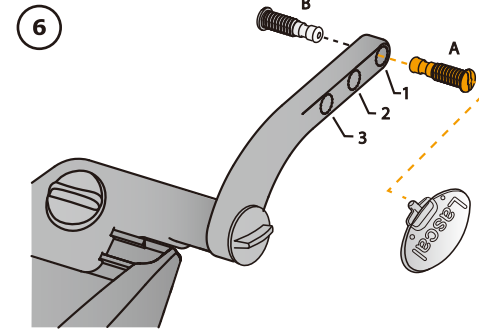
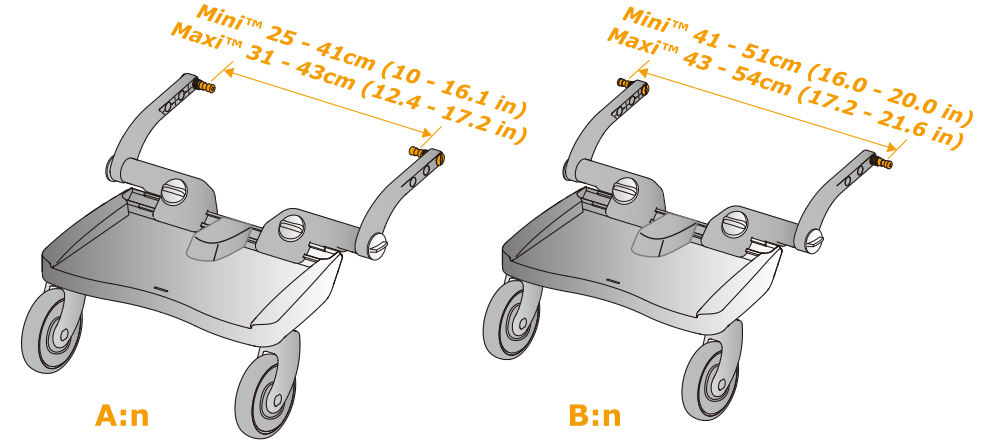
## VARRET



### 4. Käännä varret osoittamaan eteenpäin.

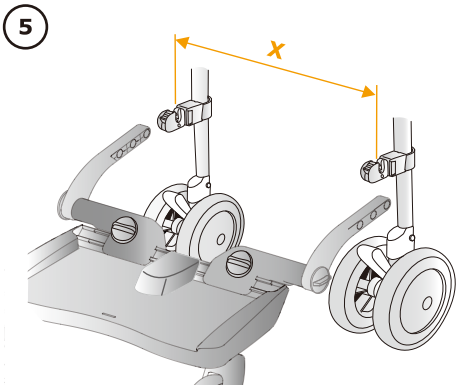
Käännä lauta pyöriensä päälle

(A) Avaa varsien kiinnitys kääntämällä korkeussäädintä niin, että lukitus avautuu.  
(B) Käännä varret osoittamaan eteenpäin ja lukitse ne sitten uudelleen.



### 6. Oikean kiinnitysreiän valinta.

Kummassakin varressa on kolme reikää. Valitse vaunuihin/rattaisiin parhaiten sopiva reikä siten, että BuggyBoard™-seisontateline tulee mahdollisimman lähelle vaunuja/rattaita mutta kuitenkin niin, että lapsi voi seisoa telineellä mukavasti. Kun olet valinnut reiän, työnnä saksisokka siihen ja kiristä se kolikon avulla. Jos varret ovat liian lyhyet vaunuihin/rattaisiin, voit hankkia lisävarusteena myytävän "jatkosarjan", ks. kuva 13.

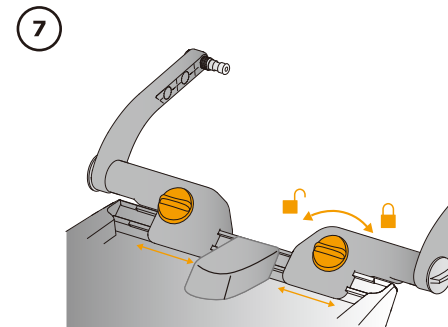


### 5. Saksisokkien paikan määrittäminen.

Mittaa X kiinnittimien välinen etäisyys keskipisteestä keskipisteeseen.

ja aseta sokka asentoon joko A:n tai B:n mukaisesti

## KIINNITYS

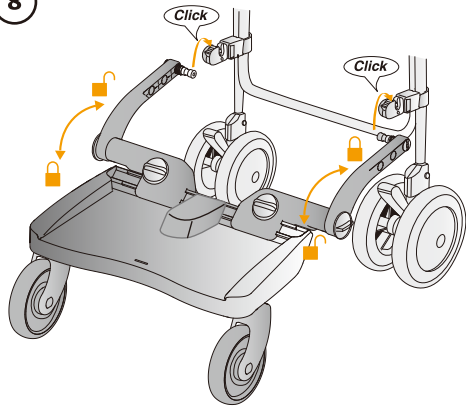


### 7. BuggyBoard™-telineen kiinnitys.

Avaa kiinnitysruuvit. Säädä varsien leveys, napsauta saksisokat kiinnittimien sisään ja kiristä kiinnitysruuvit. Varmista, että varret ovat samalla etäisyydellä telineen keskiosasta ja että saksisokat lukittuvat kiinnittämiin.



8

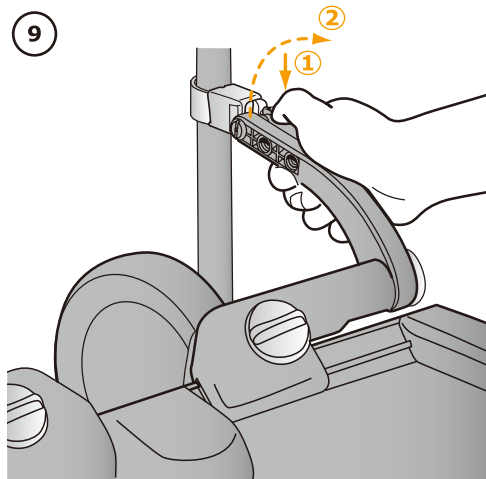


### 8. Telineen suoristus.

Avaa korkeussäätimen ruuvit ja kierrä telineettä niin, että se on vaakasuorassa. Kiristä lopuksi korkeussäätimen ruuvit.

## IRROTUS

9



### 9. BuggyBoard™-telineen irrotus.

Paina kiinnittimen pultin päässä olevaa punaista vapautuspainiketta ja vedä samalla saksisokkaa pois kiinnittimestä painamalla varren pohjassa olevaa punaista painiketta.

#### TÄRKEÄÄ!

BuggyBoard™-teline on irrotettava vaunuista/rattaista ennen vaunujen/rattaiden taittamista kokoon. Älä taita vaunuja/rattaita kokoon silloin, kun BuggyBoard™ on kiinnitettyä niihin.

## TELINTE YLÖSNOSTETTUNA

10



### 10. BuggyBoard™ seisoma-alustan nostaminen ylös.

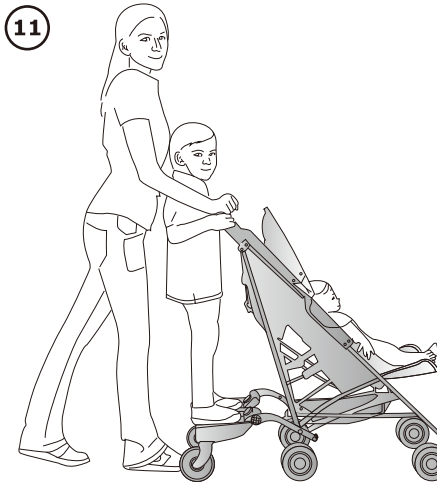
Kun BuggyBoard™ seisoma-alustaa ei tilapäisesti käytetä, sen voi nostaa ylös lastenvaunujen taakse. Kiinnitä koukku seisoma-alustaan ja hihna lastenvaunujen korkeimpaan kohtaan.

Kun BuggyBoard™ seisoma-alusta on käytössä, irrota hihna ja pidä se lasten ulottumattomissa.

BuggyBoard Maxi+ :n osalta irrota satula, jos se on tiellä.

## LOPPU VARMISTUKSET

11



### 11. Loppu varmistukset

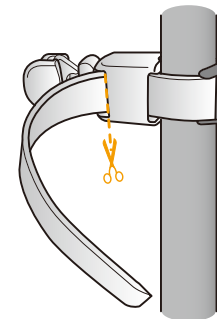
Kun BuggyBoard™ on kiinnitetty rattaisiin, tee koeajo siten, että rattaisissa on yksi lapsi ja BuggyBoard™:in päällä toinen. Lapsen pitää pystyä seisomaan mukavasti BuggyBoard™:in päällä ja sinun pitää pystyä kävelemään vapaasti sen takana. Voit joutua säätämään BuggyBoard™:in etäisyyttä lähemmäksi / kauemmaksi rattaista.

Irrota BuggyBoard™ lopuksi ja tarkista, että rattaat taittuavat kokoon normaalisti. Tarvittaessa joudut säätämään liittimien paikkaa tai kääntämään ne toiseen suuntaan.

Katso [www.buggyboard.info](http://www.buggyboard.info) ja asennusvideomme yksityiskohtaisia ohjeita varten.

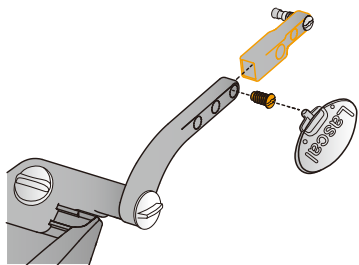
Kun asennus on valmis, remmit tulee leikata mahdollisimman läheltä liittimiä sekä tasoittaa mahdolliset terävät reunat.

Huomioi: Jos remmit jäävät liian pitkiksi ne voivat estää sokerin lukitsemista liittimeen ja siten heikentää BuggyBoard™:in käyttöturvallisuutta.



## PIDENNYSSETTI

12

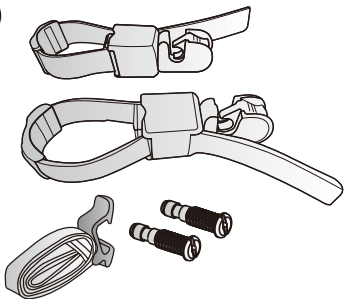


### 12. Pidennyssetti

BuggyBoard™-seisomalaudan kiinnittämiseksi joihinkin vaunumalleihin voidaan tarvita pidennyssettiä. Kiinnitysvarsia voidaan pidentää sen avulla enintään 6 cm. Pidennyssetti sisältyy BuggyBoard™-seisomalaudan hintaan.

## LISÄTARVIKE

13



### 13. Lisäkiinnitysosat

Jos haluat kiinnittää BuggyBoard™-seisomalaudan toisiin vaunuihin/rattaisiin irrottamatta kiinnikkeitä, voit ostaa erillisenä lisätarvikkeena lisäkiinnitysosasetin. Lisäkiinnitysosasetti sisältää: 2 kiinnikettä, 2 sokkaa, 2 eristysnauhaa ja 1 hihnan koukkuineen.

14



### 14. Satula BuggyBoard Maxiin (sisältyy Maxi+ :aan)

BuggyBoard Saddle on erinomainen lisävaruste BuggyBoard Maxiin. Se muuttaa seisomalaudan istuimeksi pienille lapsille. Se on suunniteltu huolellisesti siten, että sen saa kiinnitettyä ja irrotettua varmasti sekä turvallisesti, mikä tekee käyttämisestä helppoa. Satulan sovittamiseksi paikalleen ei tarvita mitään erityisiä työkaluja. Jos taaperosi päättää mieluummin seisoa kuin istua, satulan voi helposti taittaa alas milloin tahansa, eikä sitä tarvitse irrottaa.

**Huomio: Lapsen tulee aina istua selkään.**

BuggyBoardissa ei ole suositeltavaa käyttää lisäosia, joita valmistaja ei ole hyväksynyt.

## PUHDISTUS JA KIERRÄTYS

Puhdistusohjeet: Puhdista teline pehmeällä liinalla ja miedolla puhdistusaineella, joka ei sisällä hankaavia ainesosia. BuggyBoard™-telineen kaikki osat ja pakkausmateriaalit on valmistettu kierrätettävistä materiaaleista.

## TESTIT

Olemme omistautuneet takaamaan sen, että BuggyBoard™ tuotteet ovat erittäin korkealaatuisia. Tuotantoprosessia valvovat säännöllisesti sekä yrityksen sisäiset että ulkopuoliset tarkastajat.

Lisäksi tuotteen osista ja valmiista tuotteista suoritetaan säännöllisesti testejä koelaboratoriossamme. BuggyBoard™ tuotteet ovat testattuja ja saaneet hyväksynnän standardin pr EN1888-4: 2016 mukaisesti asianmukaisin pistein.

Kaikki osat on testattu ja täyttävät REACH (EU) ja CPSIA (US) mukaiset lasten tuotteille asetetut standardit.

## TAKUU

BuggyBoard™-telineellä on valmistusvirheet kattava yhden vuoden takuu ostopäivästä alkaen. Takuu edellyttää, että teline on normaalikäytössä ja käyttöohjeita noudatetaan. Takuu koskee vain telineen alkuperäistä ostajaa ja takuuvaatimuksiin on liitettävä mukaan ostokuitti.



# Lascal<sup>®</sup>

For forward  
thinking families

Lascal<sup>®</sup> M1<sup>™</sup>Carrier    Lascal<sup>®</sup> M1<sup>™</sup>Buggy    Lascal<sup>®</sup> BuggyBoard<sup>®</sup>  
maxi+





## KiddyGuard®

Keep your child on the safe side

Create child-friendly places within moments with the new, improved Lascal KiddyGuard® Assure™, Accent™ and Avant™. Elegant, functional and totally secure, the Swedish designed safety barriers fit into any space. So, whether you live in a period property or a modern home, you can quickly transform dangerous spots without sacrificing on style.



# m1™ Buggy

## Your buggy your way

Pushing a buggy should always be this easy. The unique M1 buggy has rotatable handles with three different angles, each with two grip positions for the best, smoothest ride ever.

**Handy height adjustment.** Adjust the handles to suit you, with two different heights available. Choose between 12 handle positions, and swap mid-flow to suit your environment and stay in control at all times.

**Space and height for taller people.** Flexible handle adjustment means you can tailor the buggy to your height, even if you're taller. Rotating handles help you tweak the angle to suit your stride, including if you have a BuggyBoard® attached.

**A comfortable seat.** Designed for baby and parent alike, the M1 buggy® is completely comfortable for your little passenger. It's perfect for children up to 6 years old, or weighing up to 22kg.

**Simply slot on your BuggyBoard®.** Integrated connectors enable you to fix your BuggyBoard® onto the M1 buggy™ fast. Suitable for all BuggyBoard® models, it gives you the flexibility you need wherever you are.

**Ready for anything.** UV protection fabric, a pull-down canopy, and an integrated windbreak in the hood make the buggy perfect for any weather. Plus, used in a cover position, the canopy gives your child a little shade to sleep.



## OTHER LASCAL PRODUCTS



## Lascal® M1™ Carrier

The ergonomic carrier that keeps your baby close and comfortable

Innovative and ergonomic, the Lascal M1 Carrier makes travelling with your baby easy. A special infant seat adapts the carrier for newborns weighing 3.5kg (12lb), right up to 3-4-year-olds weighing 15kg (33lb.)

[www.lascal.net](http://www.lascal.net)

not sold in all countries.

## CONTACT INFORMATION (A-L)

### Albania

Kidscom SA  
finance@kafounis.gr  
www.kafounis.gr

### Czech republic

VISPA Nachod sro  
info@vispa.cz  
www.vispa.cz

### Iceland

Fifa / Orninn  
gudrun@fifa.is  
www.fifa.is

### Australia

CNP Brands  
info@cnpbrands.com.au  
www.cnpbrands.com.au

### Denmark

Nordideen GmbH & Co. KG  
frommhagen@nordideen.de  
www.nordideen.de

### Ireland

Cheeky Rascals Ltd.  
info@cheekyrascals.co.uk  
www.cheekyrascals.co.uk

### Austria

Nordideen GmbH  
info@nordideen.de  
www.nordideen.de

### Estonia

Tootiny  
biuro@tootiny.com  
www.tootiny.com

### Israel

Trulo Israel Ltd  
pegil@netvision.net.il  
www.babysafe.co.il

### Belgium

Hebeco BVBA  
info@hebeco.be  
http://www.hebeco.be

### France

Gamin-Tout-Terrain  
contact@gamin-tout-terrain.com  
www.gamin-tout-terrain.com

### Italy

Real Baby Distribuzione s.r.l.s.  
silvia.ingravallo@realbaby.it  
www.realbaby.it

### Bulgaria

Silvex 1  
vesela@silvex1.com  
http://www.silvex1.com

### Germany

Nordideen GmbH & Co. KG  
info@nordideen.de  
www.nordideen.de

### Japan

T-Rex, Co. Ltd.  
sales-1@t-rexbaby.co.jp  
www.t-rexbaby.co.jp

### Canada

Regal Lager, Inc.  
support@lascal.zendesk.com  
www.regallager.com

### Greece

Kidscom SA  
finance@kafounis.gr  
www.kafounis.gr

### Latvia

Tootiny  
edwin.jonsson@tootiny.com  
www.tootiny.com

### China

Cute-Q Trading (Shanghai) Co. Ltd.  
info@cute-q.com  
www.cute-q.com

### Hongkong / Macau

Lascal Limited  
info@lascal.com.hk  
www.lascal.net

### Lithuania

Tootiny  
edwin.jonsson@tootiny.com  
www.tootiny.com

### Cyprus

Xenofon Demetriades & Son Ltd  
gkzorpas@cytanet.com.cy

### Hungary

Brendon Gyermekaruhazak Kft.  
posch.szilvia@brendon.hu  
www.brendon.hu

### Luxembourg

Hebeco BVBA  
info@hebeco.be  
www.hebeco.be

## CONTACT INFORMATION (M-U)

### Malaysia

Infantree Pte Ltd  
suzanne@infantree.net  
www.infantree.net

### Malta

Rausi Co. Ltd  
angelic@rausi.com.mt  
www.rausi.com.mt

### Netherlands

Hebeco BVBA  
info@hebeco.be  
www.hebeco.be

### Norway

Norske Servicesystemer AS  
eli@servicesystemer.no  
www.servicesystemer.no

### Poland

Tootiny  
biuro@tootiny.com  
www.tootiny.com

### Portugal

Nikidom, S.L.  
nikidom@nikidom.com  
www.nikidom.com

### Romania

Kidscom SA  
finance@kafounis.gr  
www.kafounis.gr

### Russia

INTERAMNA LTD  
sadolin.jesper@gmail.com

### Serbia

Kidscom SA  
finance@kafounis.gr  
http://www.kafounis.gr

### Singapore

Infantree Pte Ltd  
suzanne@infantree.net  
www.infantree.net

### Slovakia

VISPA Nachod sro  
pavelka@vispa.cz  
www.vispa.cz

### Slovenia

MAMI d.o.o.  
info@mami.si  
www.mami.si

### South Korea

Penta Zone Inc.  
pentazone@gmail.com  
www.pentazone.co.kr

### Spain

Nikidom, S.L.  
nikidom@nikidom.com  
www.nikidom.com

### Sweden

Carlo i Jönköping AB  
info@carlobaby.com  
webshop.carlobaby.com

### Switzerland

BAMAG Babyartikel und  
Mobel AG  
tanja.herzog@babybamag.ch  
www.babybamag.ch

### Taiwan

Topping Prosperity Inc.  
sales.iris@bnb.com.tw  
www.bnb.com.tw

### Taiwan

Evey Co., Ltd  
jason@evey.com.tw  
www.evey.com.tw

### Thailand

Thai Soonthorn International  
Trading Co., Ltd.  
nfo@thaisoonthorninter.com  
www.thaisoonthorninter.com

### Turkey

operaistanbul  
info@operaistanbul.com  
www.operaistanbul.com

### UK

Cheeky Rascals Ltd.  
info@cheekyrascals.co.uk  
www.cheekyrascals.co.uk

### Ukraine

Tootiny  
edwin.jonsson@tootiny.com  
www.tootiny.com

### USA

Regal Lager, Inc.  
support@lascal.zendesk.com  
www.regallager.com

Register online at [www.lascal.net/web/register](http://www.lascal.net/web/register) or by registration card/post

### PRODUCT REGISTRATION CARD / Registrační karta výrobku / ΚΑΡΤΑ ΕΓΓΡΑΦΗΣ ΠΡΟΪΟΝΤΩ Karta rejestracyjna produktu / REGISTRERINGSKORT

Register your purchase at [www.lascal.net/web/register](http://www.lascal.net/web/register) or fill in and return this card by mail.  
Zaregistrujte váš nákup na [www.lascal.net/web/register](http://www.lascal.net/web/register), nebo kartu vyplňte a zašlete vašemu distributorovi.  
Registrieren Sie Ihren Kauf unter [www.lascal.se/web/register](http://www.lascal.se/web/register) oder füllen Sie diese Karte aus und senden Sie diese per Post.  
Registrez votre achat sur [www.lascal.net/web/register](http://www.lascal.net/web/register) ou complétez et renvoyez cette carte par la poste.  
Enregistrez votre achat sur [www.lascal.net/web/register](http://www.lascal.net/web/register) ou complétez et renvoyez cette carte par la poste.  
Καταχωρήστε την αγορά σας στο [www.lascal.net/web/register](http://www.lascal.net/web/register) ή να τη συμπληρώσετε και να την επιστρέψετε με τον τοπικό διανομέα σας.  
Zarejestruj swój zakup na [www.lascal.net/web/register](http://www.lascal.net/web/register) lub wypełnij i odesłaj kartę do lokalnego dystrybutora.  
Registrera ditt inköp på [www.lascal.net](http://www.lascal.net) eller skicka ifyllt registreringskort till vår distributör/importör.

- En.** Registering is the only way to guarantee that Lascal will notify you in the unlikely event we need to issue a safety notification.
- Cz.** Registrace může zaručit, že Lascal vás informuje v případě informace o vydání bezpečnostních upozornění.
- De.** Eine Registrierung ist die einzige Möglichkeit Sie im unwahrscheinlichen Falle einer Rückrufaktion informieren zu können.
- Es.** El registrarse es la única garantía de que Lascal le notifique, si fuese necesario, la emisión de un certificado de seguridad.
- Fr.** L'enregistrement de votre achat vous garantit que Lascal vous tiendra informé dans le cas où un avis de sécurité serait publié.
- Gr.** Η εγγραφή είναι ο μόνος τρόπος για να διασφαλιστεί ότι Lascal θα σας ειδοποιήσει και στην απίθανη περίπτωση που θα πρέπει να εκδώσει μια ειδοποίηση ασφαλείας.
- Pl.** Rejestracja to jedyny sposób aby zagwarantować, że Lascal powiadomi cię gdyby, co jest mało prawdopodobne, musiał wydać informację o bezpieczeństwie.
- Sv.** Din registrering gör det möjligt för oss, att ifall det helt oförmodat skulle uppstå ett fel på denna typ av produkt, kunna informera dig direkt.

Name / jméno / Nom / Nombre / Nom / Όνομα / Imię i nazwisko / Namn

Address / adresa / Adresse / Dirección / Adresse / Διεύθυνση / Adres / Adress

City / město / Ort / Ciudad / Ville / Πόλη / Miasto / Stad

State / stát / staat / Provincia / Etat / κράτος / Stan / stat

Postcode / směrovací číslo / Postleitzahl / Código postal / Code postal  
Ταχυδρομικός τομέας / Kod pocztowy / Postnummer

Country / země / Land / Pais / Pays / Χώρα / kraj / Land

E-mail address / e-mailová adresa / E-mail address / E-mail / Email / Διεύθυνση E-mail / adres e-mail / E-mailadress

Date of purchase  
datum nákupu  
Kaufdatum  
Fecha de compra  
Date d'achat  
Ημερομηνία αγοράς  
Data zakupu  
Inköpsdatum

Serial number (see underside of the platform)  
Sériové číslo (see underside of the platform)  
Seriennummer (see underside of the platform)  
número de serie (see underside of the platform)  
Numéro de série (see underside of the platform)  
τΑύξων αριθμός (see underside of the platform)  
tNumer seryjny (see underside of the platform)  
Seriennummer (see underside of the platform)

**buggy  
board**

Register online at [www.lascal.net/web/register](http://www.lascal.net/web/register) or by registration card/post



PRODUCT REGISTRATION CARD / Registrační karta výrobku / KAPTA ΕΓΓΡΑΦΗΣ ΠΡΟΪΟΝΤΩΝ /  
arta rejestracyjna produktu / REGISTRERINGSKORT

Place  
stamp  
here

PRODUCT REGISTRATION CARD / Registrační karta výrobku /  
KAPTA ΕΓΓΡΑΦΗΣ ΠΡΟΪΟΝΤΩΝ / Karta rejestracyjna produktu /  
REGISTRERINGSKORT

- En. To return this card by mail, please find the address of your national registration office on page 105-106, or register online at [www.lascal.net](http://www.lascal.net)
- Cz. Pro vrácení karty poštou, použijte prosím adresu vašeho místního distributora na straně 105-106, nebo registrujte online na [www.lascal.net](http://www.lascal.net)
- De. Möchten Sie diese Karte per Post einschicken, finden Sie das zuständige Büro auf den Seiten 105-106, oder registrieren Sie sich unter [www.lascal.se](http://www.lascal.se).
- Es. Envíe esta tarjeta por correo, busque la dirección de su oficina en el registro de la página 105-106, o registrese on-line en [www.lascal.net](http://www.lascal.net)
- Fr. Affranchissez cette carte et renvoyez la au distributeur de votre pays (voir liste en page 105-106, ou en ligne sur [www.lascal.net](http://www.lascal.net)
- Gr. Για να επιστρέψετε αυτή την κάρτα με το ταχυδρομείο, παρακαλώ βρείτε τη διεύθυνση του τοπικού γραφείου εγγραφής σας στη σελίδα 105-106, ή εγγραφείτε ηλεκτρονικά στη [www.lascal.net](http://www.lascal.net)
- Pl. W celu otrzymania zwrotu tej karty, proszę odszukać adres lokalnego biura rejestracji na stronach 105-106, lub zarejestrować się online [www.lascal.net](http://www.lascal.net)
- Sv. Returnera registreringskortet till distributören/importören i ditt land, se sid. 105-106, eller registrera direkt på [www.lascal.net](http://www.lascal.net)

Lascal

Please fold and seal with tape before mailing. Do not staple.  
Prosím, složte a zapečetit lepicí páskou dříve, než mailem. Nenechte si sponku.  
Bitte falten und mit Klebeband versiegeln. Bitte nicht tackern.  
Por favor, doble y pégue esta tarjeta antes de enviarla. No utilizar grapas.  
Plier et scotcher avant de poster. Ne pas agraffer.  
Παρακαλούμε φορές και σφραγίζονται με κολλητική ταινία πριν ταχυδρομείου. Μην κλπ.  
Proszę złożyć i zakleić taśmą przed wysłaniem. Nie zszywki.  
Vik och försegla med tejp innan utskick. Inte häfta.

# Lascal®

**Lascal Limited**

Unit 2507, 25/F,  
Kimberland Centre,  
55 Wing Hong Street,  
Hong Kong

E-mail: [info@lascal.com.hk](mailto:info@lascal.com.hk)  
website: [www.lascal.net](http://www.lascal.net)  
[www.kiddyguard.com](http://www.kiddyguard.com)