

# Lascal® buggy board®

## mini , maxi , maxi+

Owners manual  
 Návod na používání  
 Brugsanvisning  
 Gebrauchsanleitung  
 Εγχειρίδιο  
 Manual del propietario  
 Kasutusjuhend  
 Käyttöohje  
 Manuel d'utilisation  
 Használati utasítás  
 Manuale utente  
 Naudotojo vadovas  
 Īpašnieka rokasgrāmata  
 Handleiding  
 Instrukcja obsługi  
 РУКОВОДСТВО ДЛЯ ВЛАДЕЛЬЦА  
 Majitelia manuálna  
 Navodila za uporabo  
 Bruksanvisning  
 用戶手冊



mini



maxi



maxi+

[www.lascal.net](http://www.lascal.net)

For fitting instructions :  
visit : [www.buggyboard.info](http://www.buggyboard.info)

EN

CZ

DA

DE

EL

ES

ET

FI

FR

HU

IT

LT

LV

NL

PL

RU

SK

SL

SV

ZH

# HOIDKE JUHEND EDASPIDISEKS ALLES EESTI

Hea klient! Täname teid Lascali toote BuggyBoard™ ostmise eest. Loodame, et jääte oma ostuga rahule ja naudite laste sõidutamist BuggyBoard™-i seisuplatvormil.

## **LUGEGE NEED JUHISED ENNE TOOTE KASUTAMIST TÄHELEPANELIKULT LÄBI JA HOIDKE NEED EDASPIDISEKS ALLES.**

### **Register**

Hoiatused.....	32
Sisu.....	33
Rattad.....	33
Kinnitusliitmikud.....	33
Konsoolid.....	34
Ühendamine.....	34
Lahtiühendamine.....	35
Kui ei kasutata.....	35
Viimased kontrollimised.....	35
Laienduskomplekt.....	36
Lisatarvik.....	36
Puhastamine ja ringlussevõtt.....	36
Katsed.....	36
Garantii.....	36
Teised Lascali tooted.....	102-105
Kontaktandmed.....	105-106
Toote registreerimise kaart.....	106-107

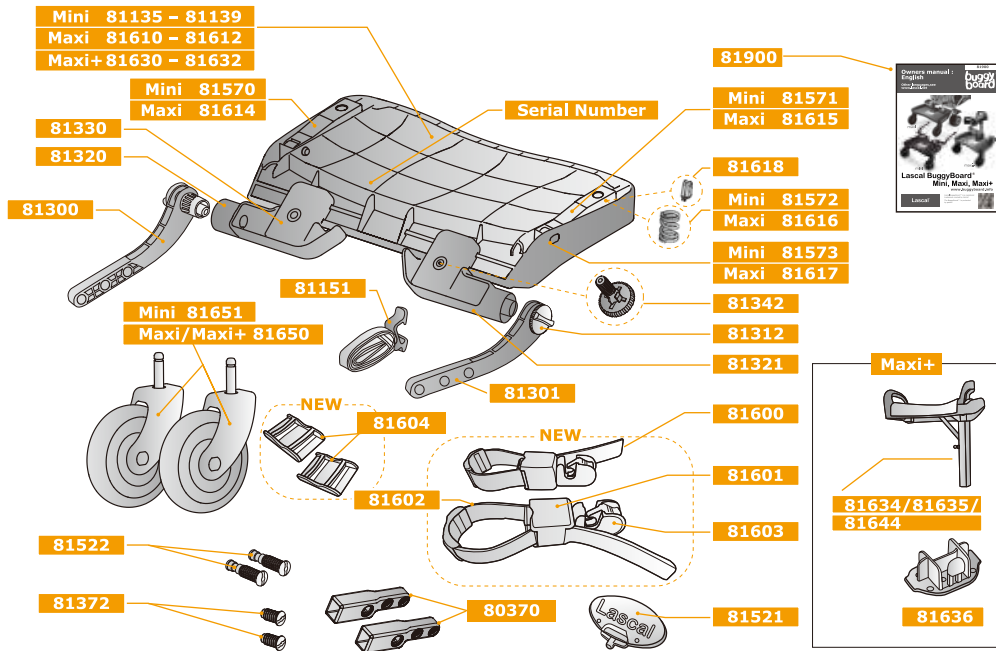
**Üksikasjalikud juhised BuggyBoard™-i kinnitamise kohta mitmesugust tüüpi kärude külge leiате veebisaidilt:**

[www.buggyboard.info](http://www.buggyboard.info)



- Mõeldud ainult ühele lapsele korraga, vanuses ligikaudu 2 eluaastat ja kaaluga kuni 22 kg.
- Ärge kasutage Buggy Board seisualust, kui selle mis tahes osa on kahjustatud, kulunud või puudu.
- Iga kord enne kasutust kontrollige ühendusi ja vajadusel keerake need kinni.
- Konksuga rihm tuleb eemaldada, kui Buggy Board seisualus on kasutuses, ning seda peab hoidma laste käeulatusest eemal, et vältida kähgistamise ohtu.
- Hoidke käed alati lapsevankri käepidemel, kui teie laps Buggy Board seisualusel seisab.
- Ärge sõitke kõnniteeservadest ega astmetest üles ega alla, kui laps on seisualusel.
- Ärge kasutage seisualust, et kärul/lapsevankrit rula stiilis lükata.
- Buggy Board sadulat kasutades peab laps alati seljaga sõidusuunas istuma.
- Ärge laske lastel Buggy Board tootega mängida.

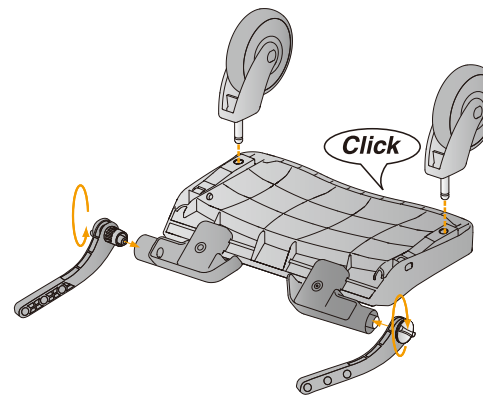
## BUGGYBOARDI SISU: MINI, MAXI, MAXI+



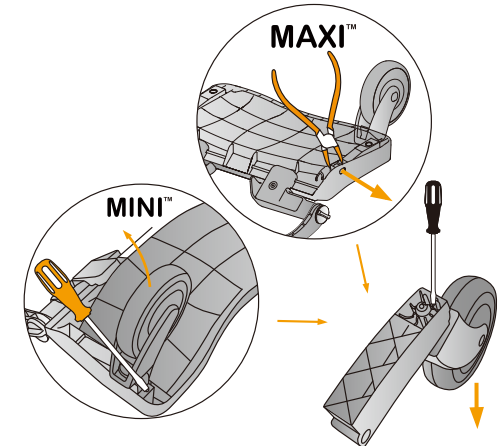
Osa nr	mini	maxi	maxi+	Kirjeldus
81135-81139	81135-81139	81610-81612	81630-81632	Platvorm
81151	81151	81151	81151	Konksuga rihtm
81300L/81301R	81300L/81301R	81300L/81301R	81300L/81301R	Vasak konsool / parem konsool
81312Grey	81312Grey	81312Grey	81312Grey	Kõrguse reguleerimise kruvi (punane/sinine)
81320L/81321R	81320L/81321R	81320L/81321R	81320L/81321R	Vasak konsoolitugi / parem konsoolitugi
81330	81330	81330	81330	Kinnitusplaat
81342Grey	81342Grey	81342Grey	81342Grey	Kinnituskruvi
81651	81650	81650	81650	Ratas
81522Grey	81522Grey	81522Grey	81522Grey	Spindeltihvt
81600	81600	81600	81600	Kokkumonteeritud kinnitusliitmik
				81601 Liitmiku kate
				81602 Liitmiku rihtm
				81603 Liitmiku polt
				81604 Hõõrdepadi
81570L/81571R	81614L/81615R	81614L/81615R	81614L/81615R	Vasak kandekonsool / parem kandekonsool
81572	81616	81616	81616	Kandevetru
81573	81617	81617	81617	Kandeneet
81618	81618	81618	81618	Rattapiduri korv
80370	80370	80370	80370	Pikendus
80372Grey	80372Grey	80372Grey	80372Grey	Pikenduse kruvi
81521	81521	81521	81521	Spindeltihvti võti
81911	81911	81911	81911	Kasutusjuhend
			81634B/81635R/ 81644G	Sinine sadul/punane sadul/ hall sadul Maxi+ jaoks
			81636	Kate mudelile MAXI+

## RATTAD JA KONSOLID

### 1. 1. Rataste ja konsoolide kinnitamine



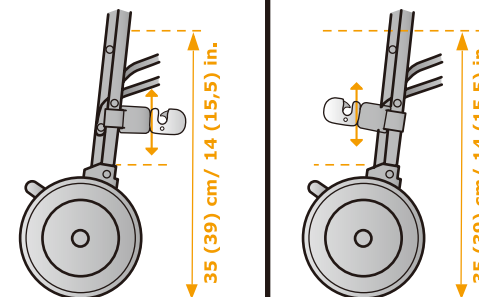
### (Rataste eemaldamine)



## KINNITUSLIITMIKE

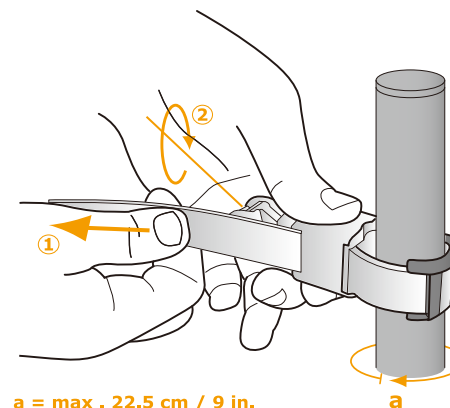
### 2. 2. Ühenduste paigutamine

Täpsemalt vaadake: [www.buggyboard.info](http://www.buggyboard.info)

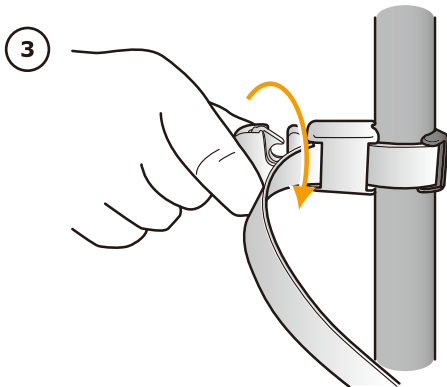


Ühendused saab kinnitada edasisuunas või tagasisuunas. Ühendused saab paigaldada erineva kujuga torudele läbimõõduga kuni 22,5 cm. Pange rihtm ümber toru. Seejärel viige rihtm läbi pilu ühenduse kattes ning lükake hõõrdepadi paika ja tõmmake kergelt rihtmast. Kontrollige ühenduste asendit

- konsoolid (81300/81301) ulatuksid kinnitusliitmikeni (maksimaalselt 35 cm, pikendustarvikutega 39 cm, üle maapinna).
- need oleksid käru küljes võimalikult madalal
- need ei takistaks käru kokkuvoltimismehhanismi
- konsoolid ei jääks pidurimehhanismi ega rataste ette.

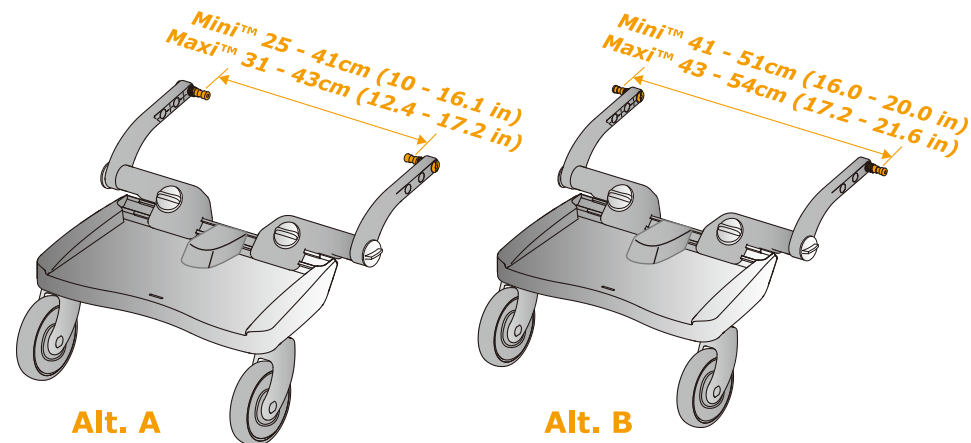


a = max . 22,5 cm / 9 in.

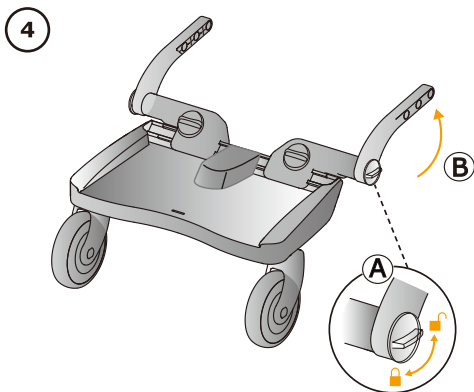


### 3. Ühenduste pinguldamine.

Kinnitage ühendus, keerates ühenduse polti päripäeva. Kontrollige, et lapsevankri saab korralikult kokku pöörata ning et selle pidurid toimivad korrektselt; kui ei, siis võib olla vaja ühenduste asendit muuta. Ühendused peavad olema kindlalt lapsevankrile kinnitatud, nii et need ei hakka vankril liikuma. "(Ühenduse lahtivõtmiseks pöörake seda vastupäeva, kuni ühendus lahti tuleb)"



## KONSOOLID

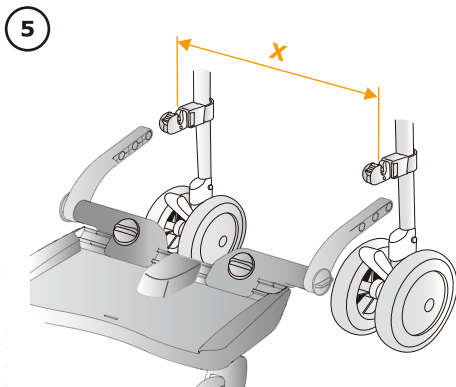


### 4. Konsolide ettepoole pööramine

Pöörake platvorm ratastele.

(A) Keerake kõrguse reguleerimise kruvisid lahtipoole, kuni need vabanevad.

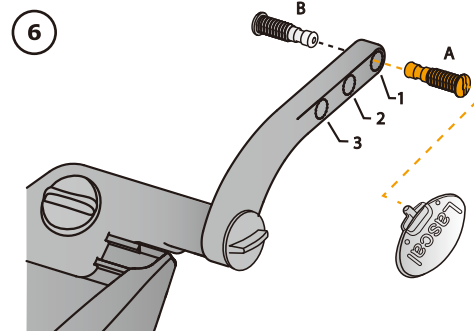
(B) Pöörake konsolid ettepoole ja keerake siis kõrguse reguleerimise kruvid kinni.



### 5. Spindeltihvtide paigaldamine

Mõõtke kaugus X kinnitusliitmike tsentrite vahel.

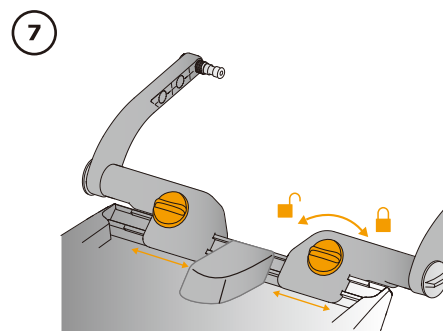
Paigutage spindeltihvt suunaga vastavalt variandile A või B (vt järgmisel leheküljel).



### 6. Õige spindeltihvti augu valimine

Kummaski konsolis on kolm auku. Käru jaoks sobivaima augu valimiseks paigutage BuggyBoard™ käru tagaosale võimalikult lähedale, veendudes siiski, et laps saaks mugavalt seista. Keerake spindeltihvt valitud spindeltihvti auku ja kinnitage spindeltihvti võtmega. Kui konsolid on käru külge kinnitamiseks liiga lühikesed, kasutage pikenduskomplekti, vt joonist 13.

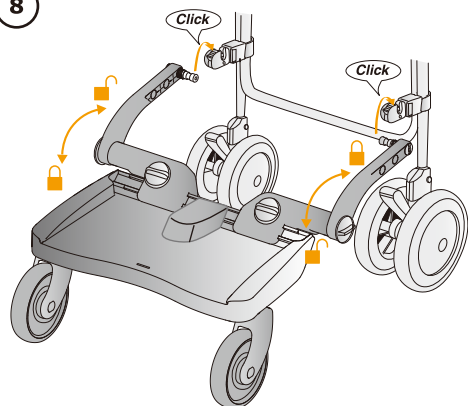
## ÜHENDAMINE



### 7. BuggyBoard™-i ühendamine

Keerake kinnituskruvid lahti. Reguleerige konsolide laiust ja klõpsake spindeltihvtid kinnitusliitmikesse, seejärel keerake kinnituskruvid kinni. Veenduge, et konsolid oleksid platvormi keskjoonest võrdsel kaugusel ja spindeltihvtid oleksid kinnitusliitmikesse lukustunud.

8



### 8. Platvormi loodimine

Keerake kõrguse reguleerimise kruvid lahti ja pöörake platvormi, kuni see on loodis. Keerake kõrguse reguleerimise kruvid kinni.

## KUI EI KASUTATA

10



### 10. BuggyBoard™ seisualuse üles tõstmine.

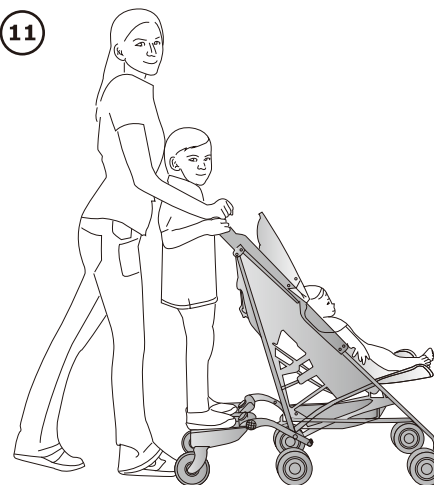
"Kui BuggyBoard™ seisualust ajutiselt ei kasutata, siis saab selle lapsevankri taha üles tõsta. Haakige konks seisualusele ja rihtm lapsevankri kõrgemale kohale."

Kui BuggyBoard™ seisualus on kasutuses, siis eemaldage rihtm ja hoidke seda laste käeulatusest eemal.

"BuggyBoard Maxi+ puhul eemaldage sadul, kui see ette jääb."

## VIIMASED KONTROLLIMISED

11



### 11. Viimased kontrollimised

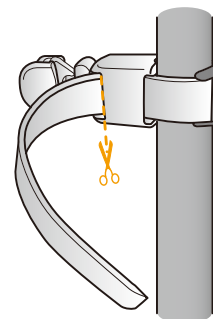
Kui BuggyBoard™ on käru külge kinnitatud, peate tegema katsesõidu, nii et üks laps on kärus ja teine BuggyBoard™-i platvormil. Laps BuggyBoard™-i platvormil peab saama mugavalt seista ja teie peate saama mugavalt käru taga kõndida. Võimalik, et peate BuggyBoard™-i kärule lähemale või kärust kaugemale reguleerima.

Lõpuks ühendage BuggyBoard™ lahti ja kontrollige, et käru oleks võimalik õigesti kokku voltida. Vajaduse korral liigutage kinnitusliitmikke või pöörake need teise suunda.

Reguleerimise kohta vaadake lähemalt veebisaidilt [www.buggyboard.info](http://www.buggyboard.info) meie reguleerimisvideosid.

Kui olete reguleerimise lõpetanud, võite rihtm võimalikult kinnitusliitmiku korpuse lähedalt maha lõigata, vältides teravate servade jätmist.

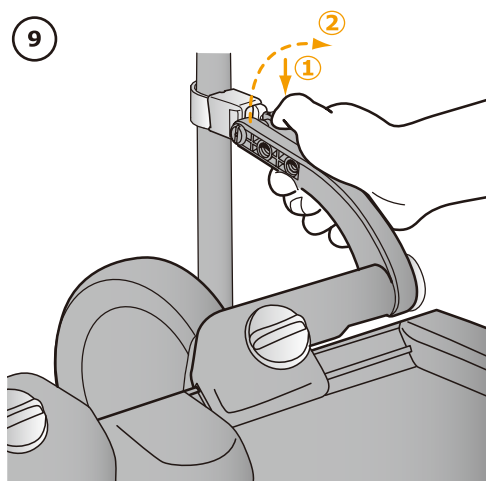
Märkus. Rihmade pikaks jätmise võib takistada spindeltihvti kinnitusliitmikku lukustumist ja ohustada seeläbi BuggyBoard™-i turvalisust kasutamisel.



ET

## LAHTIÜHENDAMINE

9



### 9. BuggyBoard™-i lahtiühendamine

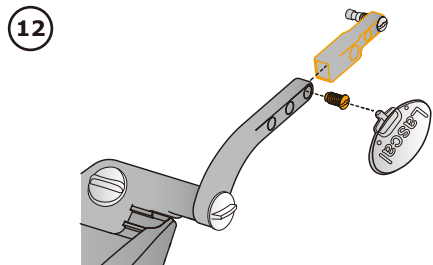
Lükake mõlema kinnitusliitmiku poldi otsas punane vabastusnupp alla, tõstes samal ajal konsoole ülespoole ja kinnitusliitmikest välja.

#### TÄHELEPANU!

BuggyBoard™ tuleb enne käru kokkuvoltimist käru küljest lahti ühendada.

Ärge voltige käru kokku, kui BuggyBoard™ on selle küljes.

## PIKENDUSKOMPLEKT

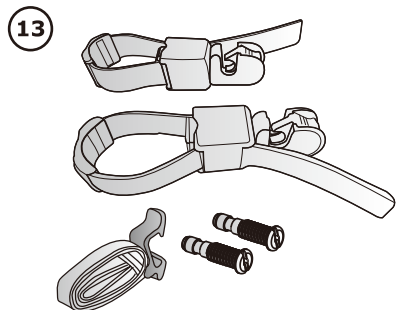


### 12. Pikenduskomplekt

BuggyBoard™-i käru külge kinnitamiseks võib mõne käru puhul pikenduskomplekti tarvis minna.

See pikendab konsooli 6 cm võrra. Pikenduskomplekt on BuggyBoard™-iga kaasas.

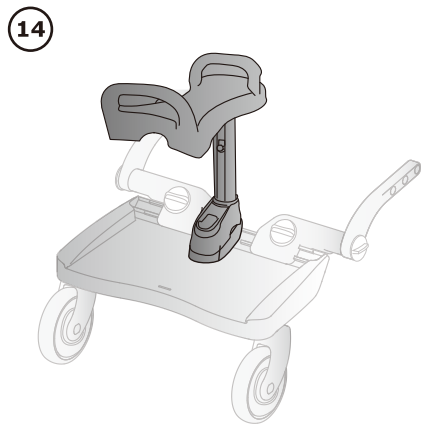
## LISATARVIK



### 13. Kinnitusliitmiku lisakomplekt

Kui soovite BuggyBoard™-i teise käru külge kinnitada ilma kinnitusliitmikke esimese käru küljest eemaldamata, võite osta eraldi kinnitusliitmikukomplekti.

Iga kinnitusliitmiku lisakomplekt sisaldab: 2 kinnitusliitmikku, 2 spindelihviti, 2 takjariba ja 1 konksuga riba.



### 14. Iste mudelile BuggyBoard Maxi (kuulub mudeli Maxi+ tarnekomplekti)

BuggyBoard Saddle on mudeli BuggyBoard Maxi lisatarvik, mis muudab seisuplatvormi väikelapse istmeks. See on disainitud nii, et seda oleks lihtne paigaldada ja ära võtta. Istme paigaldamiseks ei ole mingeid tööriistu tarvis. Kui teie laps tahab pigem seista kui istuda, saate istme igal ajal alla klappida, ilma et seda oleks vaja eemaldada.

**Tähelepanu! Laps peab alati istuma selg sõidusuunas.**

Me ei soovita kasutada BuggyBoard™-iga mingeid tööriistu, mida tootja ei ole heaks kiitnud.

## PUHASTAMINE JA RINGLUSSEVÖTT

Puhastamisjuhised. Kasutage sooja vett ja pehmet lappi ning pehmetoimelist mittekraapivat puhastusvahendit. Kõik BuggyBoard™-i osad ja kogu pakend on valmistatud ringlusse võetavast materjalist.

## KATSED

"Oleme pühendunud selle tagamisele, et BuggyBoard™ tooted oleksid kõrgeima kvaliteediga. Tootmisprotsessi kontrollivad regulaarselt nii ettevõttesisesed kui -välised inspektorid. Samuti võetakse regulaarselt proove tooteosadest ja valmis toodetest, et neid meie oma katselaboris testida. BuggyBoard™ tooted on testitud ja saanud heakskiidu kooskõlas standardi pr EN1888-4: 2016 vastavate punktidega."

Kõiki osi on katsetatud ja need vastavad REACH-i (EL) ja CPSIA (USA) lastetoodete standarditele.

## GARANTII

Me anname teie BuggyBoard™-ile valmistamisvigade suhtes ühe aasta pikkuse garantii alates ostukuupäevast, kui toodet kasutatakse tavalisel viisil ja kasutusjuhiste järgi. See garantii kehtib ainult algsele jaemüügiostjale ja ainult ostukviitungi esitamisel.



# Lascal<sup>®</sup>

For forward thinking families

Lascal<sup>®</sup> M1<sup>™</sup>Carrier    Lascal<sup>®</sup> M1<sup>™</sup>Buggy    Lascal<sup>®</sup> BuggyBoard<sup>®</sup> maxi+



## KiddyGuard®

Keep your child on the safe side

Create child-friendly places within moments with the new, improved Lascal KiddyGuard® Assure™, Accent™ and Avant™. Elegant, functional and totally secure, the Swedish designed safety barriers fit into any space. So, whether you live in a period property or a modern home, you can quickly transform dangerous spots without sacrificing on style.





# m1™ Buggy

## Your buggy your way

Pushing a buggy should always be this easy. The unique M1 buggy has rotatable handles with three different angles, each with two grip positions for the best, smoothest ride ever.

**Handy height adjustment.** Adjust the handles to suit you, with two different heights available. Choose between 12 handle positions, and swap mid-flow to suit your environment and stay in control at all times.

**Space and height for taller people.** Flexible handle adjustment means you can tailor the buggy to your height, even if you're taller. Rotating handles help you tweak the angle to suit your stride, including if you have a BuggyBoard® attached.

**A comfortable seat.** Designed for baby and parent alike, the M1 buggy® is completely comfortable for your little passenger. It's perfect for children up to 6 years old, or weighing up to 22kg.

**Simply slot on your BuggyBoard®.** Integrated connectors enable you to fix your BuggyBoard® onto the M1 buggy™ fast. Suitable for all BuggyBoard® models, it gives you the flexibility you need wherever you are.

**Ready for anything.** UV protection fabric, a pull-down canopy, and an integrated windbreak in the hood make the buggy perfect for any weather. Plus, used in a cover position, the canopy gives your child a little shade to sleep.

## OTHER LASCAL PRODUCTS



## Lascal® M1™ Carrier

The ergonomic carrier that keeps your baby close and comfortable

Innovative and ergonomic, the Lascal M1 Carrier makes travelling with your baby easy. A special infant seat adapts the carrier for newborns weighing 3.5kg (12lb), right up to 3-4-year-olds weighing 15kg (33lb.)

[www.lascal.net](http://www.lascal.net)

not sold in all countries.

## CONTACT INFORMATION (A-L)

### Albania

Kidscom SA  
finance@kafounis.gr  
www.kafounis.gr

### Czech republic

VISPA Nachod sro  
info@vispa.cz  
www.vispa.cz

### Iceland

Fifa / Orninn  
gudrun@fifa.is  
www.fifa.is

### Australia

CNP Brands  
info@cnpbrands.com.au  
www.cnpbrands.com.au

### Denmark

Nordideen GmbH & Co. KG  
frommhagen@nordideen.de  
www.nordideen.de

### Ireland

Cheeky Rascals Ltd.  
info@cheekyrascals.co.uk  
www.cheekyrascals.co.uk

### Austria

Nordideen GmbH  
info@nordideen.de  
www.nordideen.de

### Estonia

Tootiny  
biuro@tootiny.com  
www.tootiny.com

### Israel

Trulo Israel Ltd  
pegil@netvision.net.il  
www.babysafe.co.il

### Belgium

Hebeco BVBA  
info@hebeco.be  
http://www.hebeco.be

### France

Gamin-Tout-Terrain  
contact@gamin-tout-terrain.com  
www.gamin-tout-terrain.com

### Italy

Real Baby Distribuzione s.r.l.s.  
silvia.ingravallo@realbaby.it  
www.realbaby.it

### Bulgaria

Silvex 1  
vesela@silvex1.com  
http://www.silvex1.com

### Germany

Nordideen GmbH & Co. KG  
info@nordideen.de  
www.nordideen.de

### Japan

T-Rex, Co. Ltd.  
sales-1@t-rexbaby.co.jp  
www.t-rexbaby.co.jp

### Canada

Regal Lager, Inc.  
support@lascal.zendesk.com  
www.regallager.com

### Greece

Kidscom SA  
finance@kafounis.gr  
www.kafounis.gr

### Latvia

Tootiny  
edwin.jonsson@tootiny.com  
www.tootiny.com

### China

Cute-Q Trading (Shanghai) Co. Ltd.  
info@cute-q.com  
www.cute-q.com

### Hongkong / Macau

Lascal Limited  
info@lascal.com.hk  
www.lascal.net

### Lithuania

Tootiny  
edwin.jonsson@tootiny.com  
www.tootiny.com

### Cyprus

Xenofon Demetriades & Son Ltd  
gkzorpas@cytanet.com.cy

### Hungary

Brendon Gyermekaruhazak Kft.  
posch.szilvia@brendon.hu  
www.brendon.hu

### Luxembourg

Hebeco BVBA  
info@hebeco.be  
www.hebeco.be

## CONTACT INFORMATION (M-U)

### Malaysia

Infantree Pte Ltd  
suzanne@infantree.net  
www.infantree.net

### Malta

Rausi Co. Ltd  
angelic@rausi.com.mt  
www.rausi.com.mt

### Netherlands

Hebeco BVBA  
info@hebeco.be  
www.hebeco.be

### Norway

Norske Servicesystemer AS  
eli@servicesystemer.no  
www.servicesystemer.no

### Poland

Tootiny  
biuro@tootiny.com  
www.tootiny.com

### Portugal

Nikidom, S.L.  
nikidom@nikidom.com  
www.nikidom.com

### Romania

Kidscom SA  
finance@kafounis.gr  
www.kafounis.gr

### Russia

INTERAMNA LTD  
sadolin.jesper@gmail.com

### Serbia

Kidscom SA  
finance@kafounis.gr  
http://www.kafounis.gr

### Singapore

Infantree Pte Ltd  
suzanne@infantree.net  
www.infantree.net

### Slovakia

VISPA Nachod sro  
pavelka@vispa.cz  
www.vispa.cz

### Slovenia

MAMI d.o.o.  
info@mami.si  
www.mami.si

### South Korea

Penta Zone Inc.  
pentazone@gmail.com  
www.pentazone.co.kr

### Spain

Nikidom, S.L.  
nikidom@nikidom.com  
www.nikidom.com

### Sweden

Carlo i Jönköping AB  
info@carlobaby.com  
webshop.carlobaby.com

### Switzerland

BAMAG Babyartikel und  
Mobel AG  
tanja.herzog@babybamag.ch  
www.babybamag.ch

### Taiwan

Topping Prosperity Inc.  
sales.iris@bnb.com.tw  
www.bnb.com.tw

### Taiwan

Evey Co., Ltd  
jason@evey.com.tw  
www.evey.com.tw

### Thailand

Thai Soonthorn International  
Trading Co., Ltd.  
nfo@thaisoonthorninter.com  
www.thaisoonthorninter.com

### Turkey

operaistanbul  
info@operaistanbul.com  
www.operaistanbul.com

### UK

Cheeky Rascals Ltd.  
info@cheekyrascals.co.uk  
www.cheekyrascals.co.uk

### Ukraine

Tootiny  
edwin.jonsson@tootiny.com  
www.tootiny.com

### USA

Regal Lager, Inc.  
support@lascal.zendesk.com  
www.regallager.com

Register online at [www.lascal.net/web/register](http://www.lascal.net/web/register) or by registration card/post

### PRODUCT REGISTRATION CARD / Registrační karta výrobku / ΚΑΡΤΑ ΕΓΓΡΑΦΗΣ ΠΡΟΪΟΝΤΩ Karta rejestracyjna produktu / REGISTRERINGSKORT

Register your purchase at [www.lascal.net/web/register](http://www.lascal.net/web/register) or fill in and return this card by mail.  
Zaregistrujte váš nákup na [www.lascal.net/web/register](http://www.lascal.net/web/register), nebo kartu vyplňte a zašlete vašemu distributorovi.  
Registrieren Sie Ihren Kauf unter [www.lascal.se/web/register](http://www.lascal.se/web/register) oder füllen Sie diese Karte aus und senden Sie diese per Post.  
Registrez votre achat sur [www.lascal.net/web/register](http://www.lascal.net/web/register) ou complétez et renvoyez cette carte par la poste.  
Enregistrez votre achat sur [www.lascal.net/web/register](http://www.lascal.net/web/register) ou complétez et renvoyez cette carte par la poste.  
Καταχωρήστε την αγορά σας στο [www.lascal.net/web/εγγραφέτε](http://www.lascal.net/web/εγγραφέτε) ή να τη συμπληρώσετε και να την επιστρέψετε με τον τοπικό διανομέα σας.  
Zarejestruj swój zakup na [www.lascal.net/web/register](http://www.lascal.net/web/register) lub wypełnij i odeslij kartę do lokalnego dystrybutora.  
Registrera ditt inköp på [www.lascal.net](http://www.lascal.net) eller skicka ifyllt registreringskort till vår distributör/importör.

- En.** Registering is the only way to guarantee that Lascal will notify you in the unlikely event we need to issue a safety notification.
- Cz.** Registrace může zaručit, že Lascal vás informuje v případě informace o vydání bezpečnostních upozornění.
- De.** Eine Registrierung ist die einzige Möglichkeit Sie im unwahrscheinlichen Falle einer Rückrufaktion informieren zu können.
- Es.** El registrarse es la única garantía de que Lascal le notifique, si fuese necesario, la emisión de un certificado de seguridad.
- Fr.** L'enregistrement de votre achat vous garantit que Lascal vous tiendra informé dans le cas où un avis de sécurité serait publié.
- Gr.** Η εγγραφή είναι ο μόνος τρόπος για να διασφαλιστεί ότι Lascal θα σας ειδοποιήσει και στην απίθανη περίπτωση που θα πρέπει να εκδώσει μια ειδοποίηση ασφαλείας.
- Pl.** Rejestracja to jedyny sposób aby zagwarantować, że Lascal powiadomi cię gdyby, co jest mało prawdopodobne, musiał wydać informację o bezpieczeństwie.
- Sv.** Din registrering gör det möjligt för oss, att ifall det helt oförmodat skulle uppstå ett fel på denna typ av produkt, kunna informera dig direkt.

Name / jméno / Nom / Nombre / Nom / Όνομα / Imię i nazwisko / Namn

Address / adresa / Adresse / Dirección / Adresse / Διεύθυνση / Adres / Adress

City / město / Ort / Ciudad / Ville / Πόλη / Miasto / Stad

State / stát / staat / Provincia / Etat / κράτος / Stan / stat

Postcode / směrovací číslo / Postleitzahl / Código postal / Code postal  
Ταχυδρομικός τομέας / Kod pocztowy / Postnummer

Country / země / Land / Pais / Pays / Χώρα / kraj / Land

E-mail address / e-mailová adresa / E-mail address / E-mail / Email / Διεύθυνση E-mail / adres e-mail / E-mailadress

Date of purchase  
datum nákupu  
Kaufdatum  
Fecha de compra  
Date d'achat  
Ημερομηνία αγοράς  
Data zakupu  
Inköpsdatum

Serial number (see underside of the platform)  
Sériové číslo (see underside of the platform)  
Seriennummer (see underside of the platform)  
número de serie (see underside of the platform)  
Numéro de série (see underside of the platform)  
τΑύξων αριθμός (see underside of the platform)  
tNumer seryjny (see underside of the platform)  
Seriennummer (see underside of the platform)

**buggy  
board**

Register online at [www.lascal.net/web/register](http://www.lascal.net/web/register) or by registration card/post



PRODUCT REGISTRATION CARD / Registrační karta výrobku / KAPTA ΕΓΓΡΑΦΗΣ ΠΡΟΪΟΝΤΩΝ /  
arta rejestracyjna produktu / REGISTRERINGSKORT

Place  
stamp  
here

PRODUCT REGISTRATION CARD / Registrační karta výrobku /  
KAPTA ΕΓΓΡΑΦΗΣ ΠΡΟΪΟΝΤΩΝ / Karta rejestracyjna produktu /  
REGISTRERINGSKORT

- En. To return this card by mail, please find the address of your national registration office on page 105-106, or register online at [www.lascal.net](http://www.lascal.net)
- Cz. Pro vrácení karty poštou, použijte prosím adresu vašeho místního distributora na straně 105-106, nebo registrujte online na [www.lascal.net](http://www.lascal.net)
- De. Möchten Sie diese Karte per Post einschicken, finden Sie das zuständige Büro auf den Seiten 105-106, oder registrieren Sie sich unter [www.lascal.se](http://www.lascal.se).
- Es. Envíe esta tarjeta por correo, busque la dirección de su oficina en el registro de la página 105-106, o registrese on-line en [www.lascal.net](http://www.lascal.net)
- Fr. Affranchissez cette carte et renvoyez la au distributeur de votre pays (voir liste en page 105-106, ou en ligne sur [www.lascal.net](http://www.lascal.net)
- Gr. Για να επιστρέψετε αυτή την κάρτα με το ταχυδρομείο, παρακαλώ βρείτε τη διεύθυνση του τοπικού γραφείου εγγραφής σας στη σελίδα 105-106, ή εγγραφείτε ηλεκτρονικά στη [www.lascal.net](http://www.lascal.net)
- Pl. W celu otrzymania zwrotu tej karty, proszę odszukać adres lokalnego biura rejestracji na stronach 105-106, lub zarejestrować się online [www.lascal.net](http://www.lascal.net)
- Sv. Returnera registreringskortet till distributören/importören i ditt land, se sid. 105-106, eller registrera direkt på [www.lascal.net](http://www.lascal.net)

Lascal

Please fold and seal with tape before mailing. Do not staple.  
Prosím, složte a zapečetit lepicí páskou dříve, než mailem. Nenechte si sponku.  
Bitte falten und mit Klebeband versiegeln. Bitte nicht tackern.  
Por favor, doble y pégue esta tarjeta antes de enviarla. No utilizar grapas.  
Plier et scotcher avant de poster. Ne pas agraffer.  
Παρακαλούμε φορές και σφραγίζονται με κολλητική ταινία πριν ταχυδρομείου. Μην κλπ.  
Proszę złożyć i zakleić taśmą przed wysłaniem. Nie zszywki.  
Vik och försegla med tejp innan utskick. Inte häfta.

# Lascal®

**Lascal Limited**

Unit 2507, 25/F,  
Kimberland Centre,  
55 Wing Hong Street,  
Hong Kong

E-mail: [info@lascal.com.hk](mailto:info@lascal.com.hk)  
website: [www.lascal.net](http://www.lascal.net)  
[www.kiddyguard.com](http://www.kiddyguard.com)