

Lascal<sup>®</sup>  
KiddyGuard<sup>®</sup>  
assure

キディガード  
アシュア

適応月齢  
6ヵ月～24ヵ月

## 取扱説明書

この取扱説明書をよくお読みになり、十分に理解された上でこのキディガード アシュアをご使用ください。

# KiddyGuard<sup>®</sup> assure



取付け幅: 0～100cm

ゲートの高さ: 87cm(ロールの高さ: 80cm)

ヨーロッパ基準 EN1930: 2011  
米国基準 ASTM F1004-13

本取扱説明書はすぐ取り出せるところに大切に保管してください。

**Lascal**<sup>®</sup> Lascal Ltd.  
[www.lascal.net](http://www.lascal.net)

動画 &  
取り付け方は  
こちらから





## 警告

このキディガード アシユア を階段の降り口に取り付ける場合は特に、その位置と取り付け方法に十分に留意してください。お子様の安全にとって、逆効果をもたらすことがあります。

## 重要事項

ご使用前に必ずこの取扱説明書をお読みいただき、十分に理解された上で、確実に取付けて正しくご使用ください。説明に従って正しく行われない場合、お子様の安全は確保できません。

- 本取扱説明書は、すぐ取り出せる場所に大切に保管してください。
- キディガード アシユアは6か月から24か月未満の乳幼児用につくられた移動防止柵です。この製品で必ずしも全ての事故を防げるわけではありません。お子様から決して目を離さないでください。
- キディガード アシユアをお子様ゲートを乗り越えたりひとりで通り抜けたりできるようになった際は使用は中止してください。
- キディガード アシユアは取り付け開口部が0~100cm迄に適合するようにつくられています。
- 取り付け完了後、キディガード アシユアが正しく確実に固定され、安定しているか必ずご確認ください。
- キディガード アシユアは窓の開口部用につくられたものではありません。窓には絶対に取り付けられないでください。
- キディガード アシユアは屋内専用です。雨ざらしになるようなところには取り付けられないでください。
- 非常口の避難用階段には取り付けられないでください。
- キディガード アシユアを階段の降り口に取り付ける場合は、最上段の先端から15cm離れたところに安全を確かめて確実に取り付けてください。
- キディガード アシユアを階段の上り口に取り付ける場合は、一段目の蹴込み板のできる限り近くに確実に取り付けてください。
- 部品・工具等でケガをしないよう十分に注意を払って取り付け作業をしてください。
- 安心して使用できる状態かのチェックは常に行ってください。ずれやゆるみがないか、特にロックの機能が正しく作動しているか確認してください。

## 使用上の注意 — 保護者の方へ —



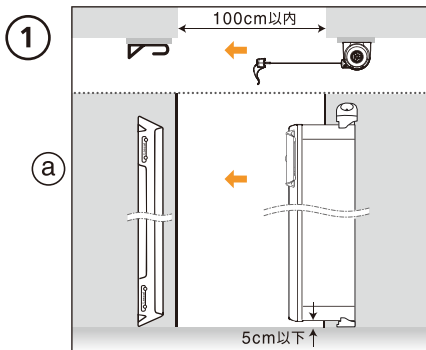
## 警告

このキディガード アシユア を取り付け付けた付近には、台になるようなもの、ストーブやコンロ等は絶対に置かないでください。

- キディガード アシユアを使用中もお子様の動きには十分に注意を払って見守ってあげてください。
- 開閉ロックが正しくかかっているか、毎回必ず確認してください。
- キディガード アシユアを、鋭利な物や硬いもので傷つけないでください。また、ペットの爪などにもご注意ください。破れると危険です。
- 人・ペットを問わず、キディガード アシユアの上に登ったり、ぶら下がったり、下に入り込んだりしないでください。ケガをする恐れや、ロールを傷つける恐れがあります。
- キディガード アシユアは、部品が損傷していたり、無くなっていたら決して使用しないでください。
- 部品は販売店または㈱ディーレックスからのみご購入ください。



## 設置場所の決定



### ⚠ 警告

- 取り付け開口部が100cm以内であることを確認してください。
- 床とゲートの間が5cm以下になるところに取り付けてください。

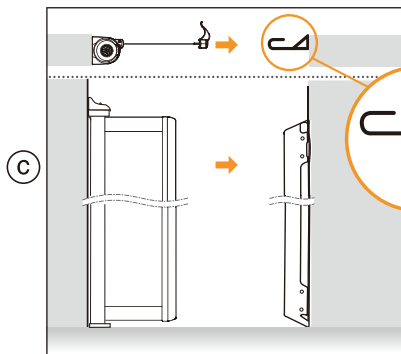
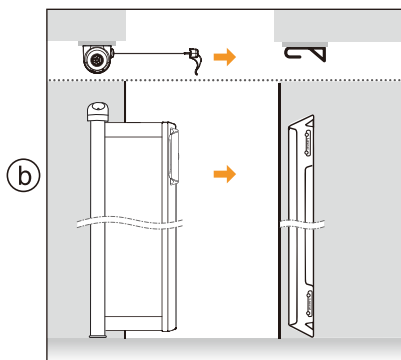
- ① キディガード アシュアの取り付け場所を (a) (b) (c) から選びます。

ゲート本体とロール受け板の取り付け位置は、左右どちらの開き方が便利かを考慮の上、決めてください。

- (a) ゲート本体を手前右側の壁に取り付ける場合 (右開き)

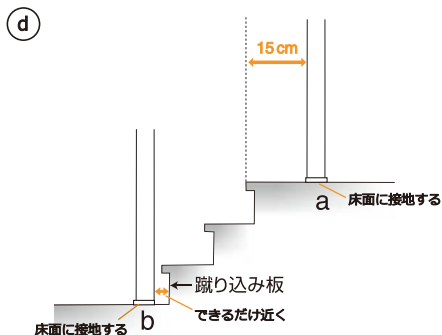
- (b) ゲート本体を手前左側の壁に取り付ける場合 (左開き)

- (c) 開口部の内側に付ける場合



### ⚠ 警告

ロール受け板を開口部の内側に取り付けの場合は、広い方の面ではなく、狭い方の面を固定してください。



- (d) 階段の上り口、降り口に取り付ける場合

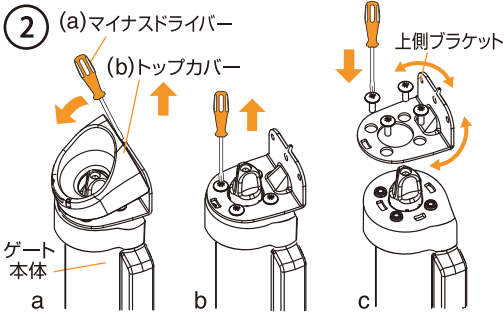
- a. 階段の降り口

キディガード アシュアの本体の底面が最上段の床面に接するようにして、最上段の先端から15cm離れた位置に来るようにします。

- b. 階段の上り口

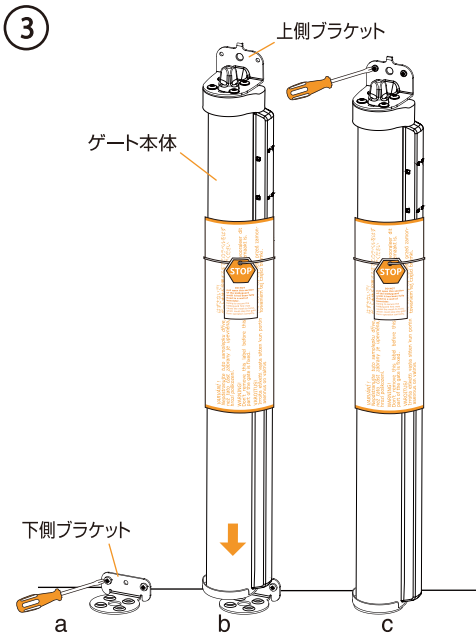
キディガード アシュアの本体の底面が最下段の蹴り込み板にできるだけ近い位置に来るようにします。

## ゲート本体の取り付け方



### ② ゲート本体のトップカバーを外します

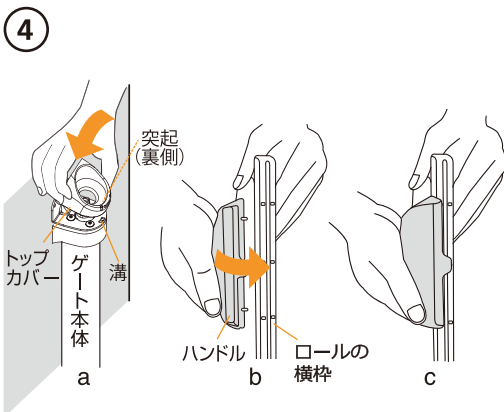
- 図のようにマイナスドライバーを差し込んで(a)、トップカバーを持ち上げはずします(b)。
- 4ページの①もしくは③の位置に取り付ける場合は、壁に取り付ける前にブラケットの4つのネジをはずして、上側ブラケットを取りはずします。
- 設置する①③いずれかの取付位置に合わせてブラケットの向きを変えてネジを止めます。



### ③ ゲート設置場所の建材に応じた取り付け方法に従って取り付けます

(6ページ「設置場所の建材に応じた取り付け方法」を参照)

- ネジ穴が水平に並ぶよう注意して、下側ブラケットを床面と接地させ取り付けます。
- ゲート本体を下側ブラケットに差し込みます。この時、ロールを引き出す方向が正しいか確認してください。
- ゲート本体が床面に対して垂直になっていることを確認後、上側ブラケットのネジ穴の位置に印をつけます。上側ブラケットを正しい位置にネジ止めします。ゲート本体がしっかりと垂直に取り付けられていることを確認してください。



### ④ トップカバーとハンドルを取り付けます

- トップカバーの高い方を壁側にし、裏側にある突起を上側ブラケットの溝に合わせて上からカチッと音がするまで押します。しっかりと取り付けられているか確認してください。

ここではじめて「注意ラベル」をはずしてロールを引き出します。([操作方法] 8ページ⑦・⑧参照)

- ハンドルの3つの突起をロールの横枠の穴に差し込みます。
- 突起を差し込みながらハンドルを90°回します。パチンと音がするまではめ込んでください。

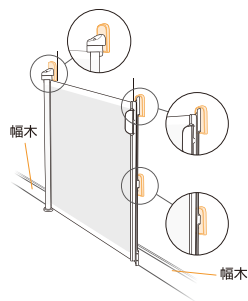
## 設置場所の建材に応じた取り付け方法

建 材	取り付け方法
木 材	付属のネジを使用します。あらかじめ下穴をあけてからネジ止めを すると容易です。
コンクリート レンガ	① 所定の位置に下穴をあけて同梱されているプラグを差し込みます。 ② 下穴に合わせてブラケットをネジ止めします。
手すり(欄干)の柱	取り付けキットを使って取り付けします。9ページ [別売]の項をご覧 ください。
プラスターボード	壁の強度を補うため、トグラールが必要です。お近くのホームセンターで お買い求めいただくか、弊社カスタマーサービスにお問い合わせください。 (株)ティーレックス/カスタマーサービス TEL.06-6271-7501

## ゲート本体およびロール受け板の取付け面に幅木がある場合

ゲート本体の上側ブラケットおよびロール受け板の上端・中央と、壁の間に幅木と同じ厚みの木片が必要です。木片をご用意できない場合は、9ページ[別売]幅木キットの項をご覧ください。

※[別売]幅木キットは幅木の厚み10～19mmまでに対応



## ロール巻き取りの調整方法

スプリングのテンションはロールの横枠がブレーキとなって保たれています。テンションを回復させるにはゲート本体下側の部品（製造番号貼付箇所）を巻き上げとは逆の方向へ手で回してください。

1. 下側用ブラケットを取りはずしてください。
2. 本体を逆さまにして、ロールが『下側の軸受の突起』に引っかからないようにずらしてください。
3. ロールと軸部を片手で持ちながら下側の『軸受』を手で回転させます(右回り)。全てリリースされた状態から回復するまで約20回転ほど必要です。
4. テンションを維持したままロールをゆっくりと巻き上げて横枠を軸受の突起に引っかけてください。巻き上がるまでに手を離すと部品が高速回転しますのでご注意ください。ロールがまっすぐに巻き取られないと最後まで巻き取れないのでご注意ください。



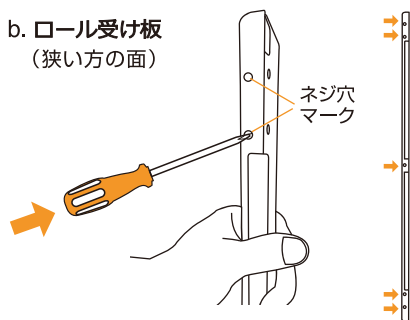
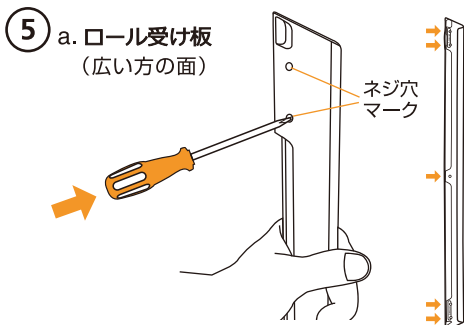
## 巻きずれ現象について

ゲートを使用しているうちに、ロールが斜めに巻き取られて竹の子状になる“巻きずれ”現象が発生することがあります。

巻きずれが起こるとロール端が傷んだり、完全に巻き取れないことがありますので早めにご対応ください。

巻きずれの原因としては、ロールを水平に巻き取っていない事があげられます。ロックを解除しロールを一度全開にして、ゆっくりと水平に巻き取ると直ります。

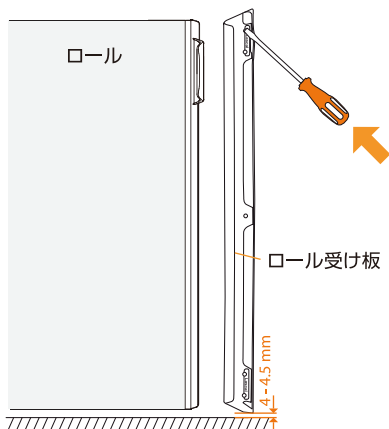
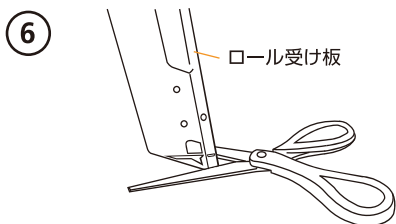
## ロール受け板の取り付け方



⑤ ローล受け板の取り付け向きによって広い方が狭い方がどちらかの面を選びます

a. ローล受け板の広い方の面にある5ヶ所のネジ穴マークに穴を開けます。

b. ローล受け板の狭い方の面にある5ヶ所のネジ穴マークに穴を開けます。



⑥ ローล受け板を取り付けます

ローล受け板の取り付け向き(上下)を確認し、下側になった方の先端を切り込みに沿ってハサミでカットします。ローล受け板は床面より4~4.5mm高い位置に取り付けてください。

ゲートを水平に取り付けるために[操作方法]8ページ⑦・⑧の項を参考にローลを引き出します。

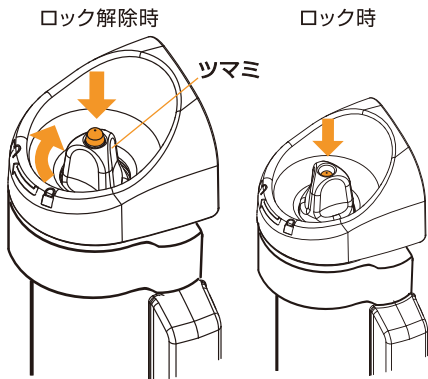
ローลをローล受け口に引っ掛け、取り付けする壁・柱にきっちりと合わせてローล受け板の取り付け位置を確認します。この時ゲートがたるんだりすることなく開口部に均等に張り渡されていることが重要です。

ローล受け板のネジ穴を使って壁に印を付けてからネジ穴をあけ、建材別のネジ止め方法については6ページ「設置場所の建材に応じた取り付け方法」を参照してください。

**注意:** ローล受け板を取り付けようとする壁面に幅木がある場合、ローล受け板上端・中央と壁の間に幅木と同じ厚さの木片が必要です。  
幅木キットは9ページ【別売】の項をご覧ください。



7



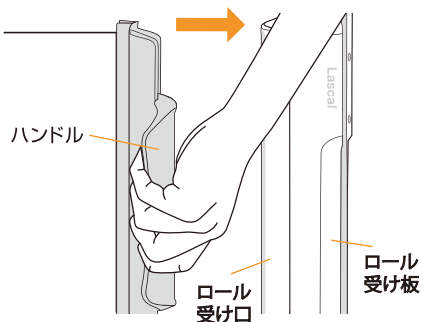
キディガード アシュアには自動ロックシステムが採用されています。

⑦ ロック解除方法

トップカバー中央のツマミを押しながら時計回り（右回り）に回します。ロールは自由に開閉できるようになります。ツマミから手を離して少しでもロールが巻き取られると自動的にロックがかかります。

注意: ロックが解除されるとツマミ中央のボタンは突起します。この間は安全柵としての役目は果たせません。ロックがかかるとボタンは沈みます。

8

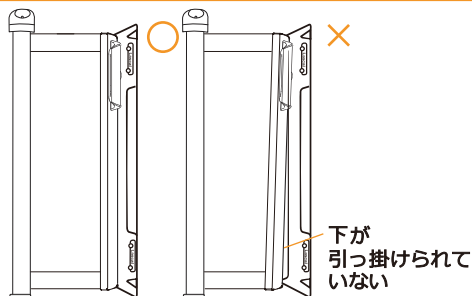


⑧ ゲートの閉じ方

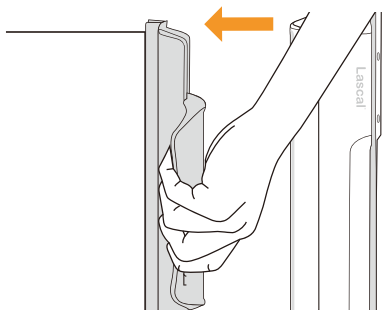
ロックを解除します。(図⑦参照)

ハンドルを持ってロールを引っぱり出し、ロール受け口に引っ掛けます。ロール受け口の上から下まで完全に引っ掛けられていることを確認してください。

注意: ロールを閉めた後は必ずロールを押したり引いたりしてロックが掛かっていることを確認してください。



9



⑨ ゲートの開け方

ロックを解除します。(図⑦参照)

ハンドルを持ってロール受け口からロールをはずします。ハンドルを持ったまま巻き取ります。

⚠ 警告: ロールが巻き取られるまでハンドルから手を離さないでください。そうすることによって、ロールを正しく巻き取ることができます。

注意: 巻き取る時、ギーという音が鳴ります。これはお子様が勝手に操作した場合の異常を知らせる警告音でもあります。音が鳴らないようにしたいときはロックを解除して、そのままツマミを押し続けて巻き取ってください。

## [別売] 手すりの柱用取り付けキット

ゲート本体とロール受け板は、下記キットのいずれか、または両方を用いて手すりの柱に取り付けることができます。

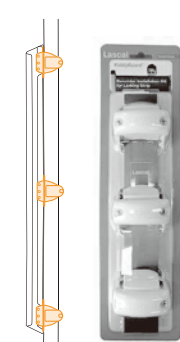
※階段の降り口に設置する場合は必ず最上段の先端から15cm離れた位置に取り付けてください。



•ゲート本体用  
(1セット2個入り)

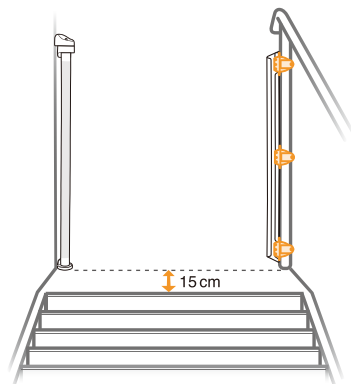
ホワイト ブラック

動画&  
取り付け方は  
こちらから



•ロール受け板用  
(1セット3個入り)

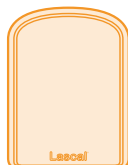
ホワイト ブラック



### 取り付けできる柱の寸法・形状

ゲート本体用	ロール受け板用
丸柱には取り付け できません。	丸柱 直径φ最小14mm 最大50mm
角柱 最小14×14mm 最大50×50mm	角柱 最小14×14mm 最大50×50mm

## [別売] 幅木キット



縦 103mm

横 75mm

※厚み10mm~19mmまでの幅木に対応

(9mm以下または20mm以上の幅木の場合はこちらの幅木キットはご使用いただけません。ご自宅の幅木と同じ厚みの木片をホームセンター等でお買い求め頂き、お取り付け下さい。)

### お問い合わせ

(株)ティーレックス カスタマーサービス

TEL.06-6271-7501

www.trexbaby.com

別売りパーツ

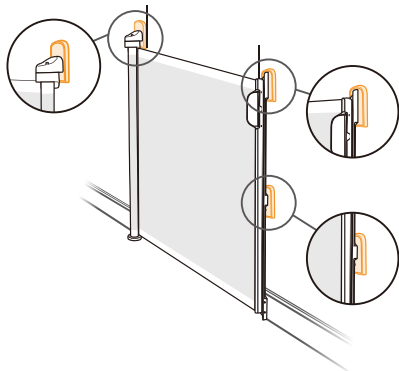
申込書は

こちらから

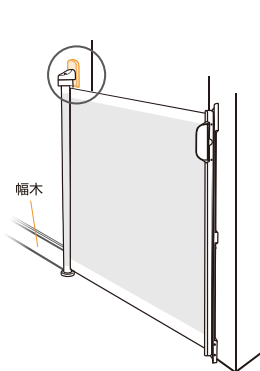


•幅木キット (1個入り) ホワイト ブラック

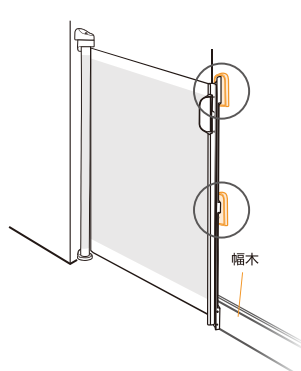
※両側に幅木がある場合の取付例  
(幅木キット3つ使用)



※ゲート本体側のみ幅木がある場合の取付例  
(幅木キット1つ使用)



※ロール受け板側のみ幅木がある場合の取付例  
(幅木キット2つ使用)



## お手入れの方法

キディガード アシュアはどの部分も住まいの液体中性洗剤を浸したやわらかい布で拭いてください。  
洗剤をよく拭き取ったあと、乾いたやわらかい布で水分を拭き取ってください。  
塩素系洗剤やクレンザーは使用しないでください。

商品 サイズ	幅 9cm~100cm
	高さ 87cm(ロールの高さ80cm)
	厚さ 6.5cm

素材	《ロール》非フタル酸系PVC(防災加工済)
	《ゲート本体》アルミニウム
	ポリアミド・ポリアミド6
	ポリアセタール樹脂 他
《ロール受け板》ABS樹脂	

## 保証規定

本証書は、下記の保証規定に基づいて無料修理を行うことをお約束するものです。ご購入日から保証期間中に万一製品に故障が生じた場合は、本証書をご提出の上、当社または、お買上げの販売店にご連絡ください。

1. 本商品の保証期間はご購入日より1年間です。
2. 保証期間内に正常な使用状態において、万一故障した場合は無償修理いたします。
3. 次のようなものは無料サービス対象外となります。
  - 樹脂部品の自然劣化。
  - お客様による誤使用、不当な修理や改造による故障および損傷。
  - 天災・火災による故障及び損傷。
  - 本証書にご購入日・販売店名の記入のない場合、または字句を書き換えられた場合。
  - 本証書のご提示がない場合。
  - 有料修理の場合に要する運賃等の諸経費。
4. 一度ご使用になった製品は、原則としてお取り替えできません。
5. 製造中止後の製品については必要部品の在庫がなくなった場合、修理ができないことがあります。

## 保証書

商品名	<b>KiddyGuard assure</b> キディガード アシュア	ご購入日	年 月 日
		保証期間	ご購入日より1年間(但し保証規定による)
お客様	ご住所 〒 お名前 (TEL)		
販売店名	(TEL)		
●お買上げ後、ご購入日、お客様名、販売店名をただちにご記入ください。 ●本証書は日本国内においてのみ有効です。 ●本証書は再発行いたしませんので、大切に保管してください。			

生産物賠償責任保険付 MADE IN CHINA

- ※本製品の仕様は、改良のため予告なく変更することがあります。
- ※本書に使用しているイラストは、操作方法や仕組み等をわかりやすくするために現物とは多少異なることがあります。
- ※本書に使用している文章・写真・イラストその他すべての無許可転載を禁止します。
- ※廃棄の際は、お住まいの各自自治体の指示に従って処分・廃棄してください。

お問い合わせ先

株式会社 **ティレックス**

〒541-0053 大阪市中央区本町2-3-14  
カスタマーサービス: TEL.06-6271-7501  
www.trexbaby.com



正規総輸入元

株式会社 **ティーレックス**

〒541-0053 大阪市中央区本町2-3-14

カスタマーサービス: TEL.06-6271-7501

[www.trexbaby.com](http://www.trexbaby.com)

